

INTRODUÇÃO

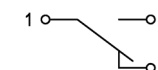
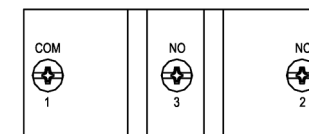
Os micro interruptores da série CM da Digimec foram projetados para aplicações onde se exige desempenho seguro, versatilidade e confiabilidade. São fabricados com diversos modelos de atuadores para atender um extenso leque de funcionalidades dentro do setor industrial, principalmente.



PRINCIPAIS CARACTERÍSTICAS

- Diversos modelos de atuadores
- Ação simples e rápida
- Capa de proteção: CAP-Y (vendida à parte)
- 1 saída reversível – (15A, 250 Vca máx.)
- Ligação via parafusos

DIAGRAMA DE LIGAÇÃO

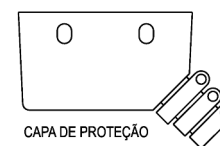


DADOS TÉCNICOS

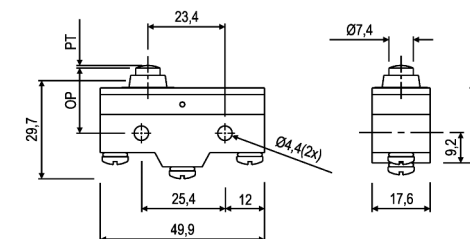
Contato de saída	15 A, 250 Vca máx. - reversível
Capa de proteção	CAP-Y (vendida à parte)
Resistência de contato	15 m máx.
Frequência de operação	Mecânica: 240 operações/min. Elétrica: 20 operações/min.
Velocidade de operação	1 m/s
Temperatura ambiente	-20 a 80 °C
Vida elétrica	< 500.000 operações
Material do corpo	Baquelite
Material	Atuadores de alavanca: Alavanca: Aço zincado ; Rolete: Poliamida Atuadores de botão: Alavanca e rolete: Aço zincado
Conexão elétrica	Parafusos

DIMENSÕES (mm)

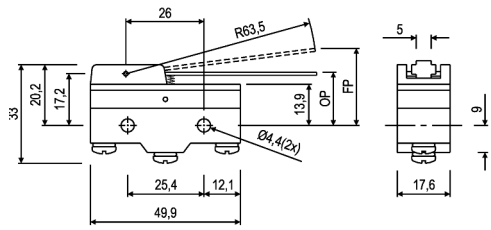
CAP-Y



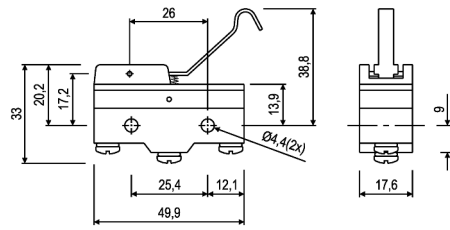
CM-1306



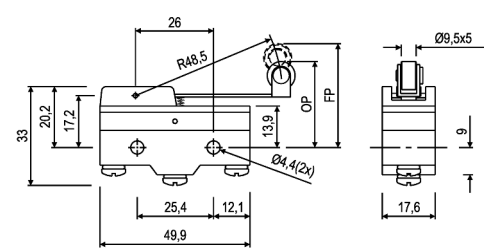
CM-1701



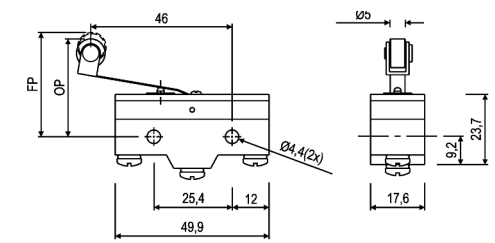
CM-1706



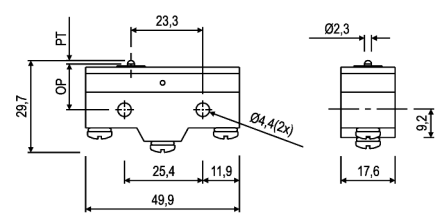
CM-1703



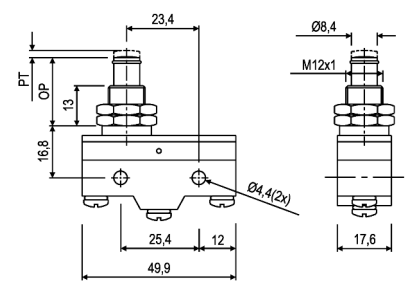
CM-1303



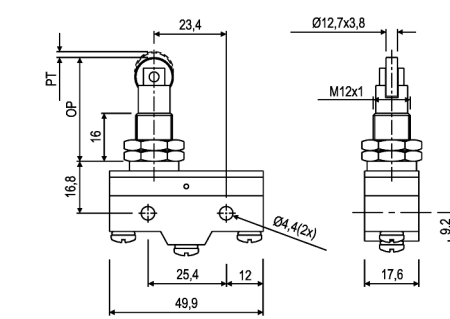
CM-1300



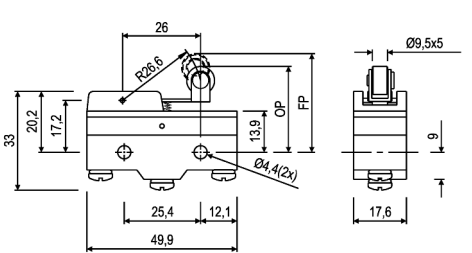
CM-1307



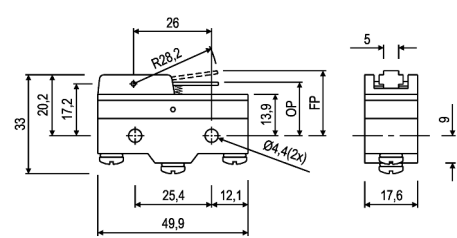
CM-1308X



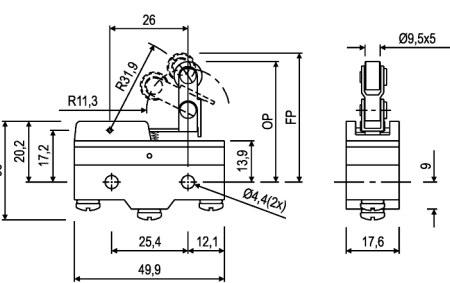
CM-1704



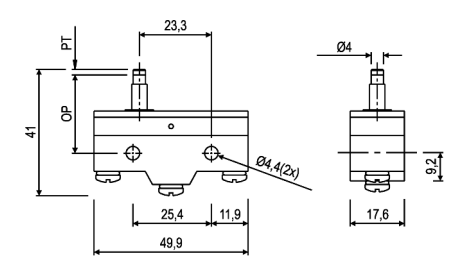
CM-1702



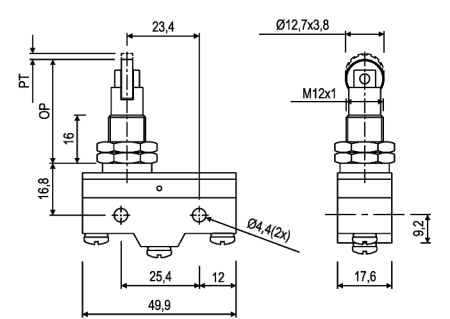
CM-1743



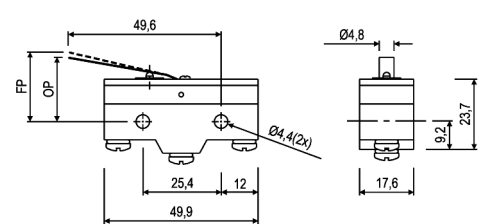
CM-1305



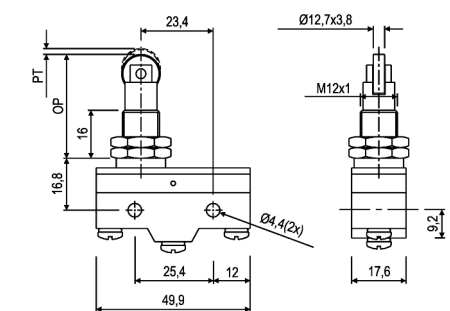
CM-1309



CM-1301



CM-1308



CM-1705

