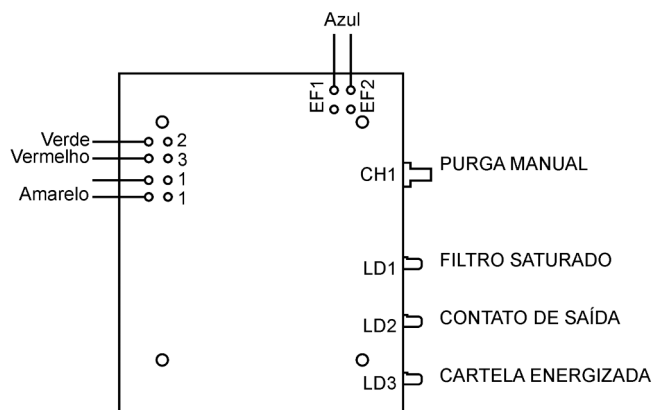
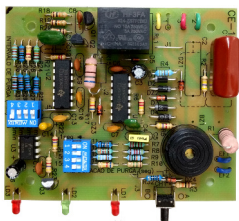


Cartela eletrônica para controle de purga tipo CE-160

INTRODUÇÃO

A cartela eletrônica tipo CE-160 foi desenvolvida para controlar um sistema de purga com sinalização sonora de filtro saturado. Seus tempos de purga e pausa são selecionados através de dip's. Por ser montada diretamente na placa eletrônica, possui tamanho compacto, alta resistência a vibrações e imunidade a ruídos elétricos, além de possuírem um sistema de fácil fixação por parafusos.

LAYOUT FRONTAL



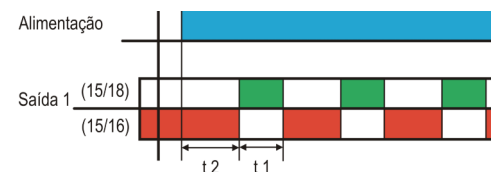
Verde (2) - alimentação / comum do relé
 Amarelo (1) - alimentação
 Vermelho (3) - contato NA
 Azul (EF1-EF2) - entrada digital para purga

FUNCIONAMENTO

O funcionamento desta cartela se denomina um temporizador cíclico para purga, ou seja, a partir de sua energização, inicia-se o tempo de repouso durante o intervalo de tempo (t2), em seguida seu contato de saída comuta para a posição de trabalho durante o intervalo de tempo (t1) e retornam para a posição de repouso (t2). Assim permanecem, alternando o ciclo entre t1 e t2, enquanto estiverem energizados. Tempos selecionáveis via dip's, conforme tabela abaixo. O aparelho também permite que seja feito o acionamento manualmente da purga, apenas pressionando o botão (CH1). Além de possuir uma entrada digital para filtro saturado, acionado através de um contato seco do pressostato ou da boia de nível presente no filtro.

Tempo de pausa (CH3)		Tempo de purga (CH2)	
1	60 segundos	1	1 segundo
2	120 segundos	2	3 segundos
3	180 segundos	3	5 segundos
4	300 segundos	4	15 segundos

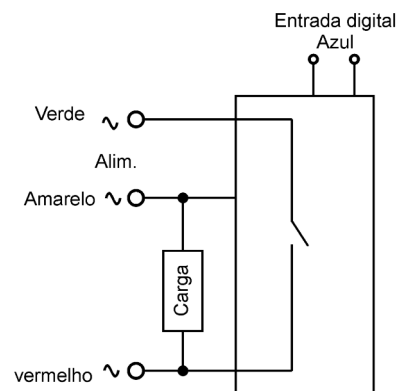
DIAGRAMA DE FUNCIONAMENTO



DADOS TÉCNICOS

Alimentação (-15% +10%)	220 Vca
Frequência da rede	50-60 Hz
Consumo	3 VA (aproximadamente)
Tempo de pausa (Segundos)	60, 120, 180, 300
Tempo de purga (Segundos)	1, 3, 5, 15
Entrada digital	Contato seco
Repetibilidade	2%
Tempo de retorno	100 ms
Relé de saída	5 A, 250 Vca máx. carga resistiva - reversível
Vida útil dos contatos	Mecânica (sem carga): 10.000.000 operações Elétrica (com carga resistiva): 1.000.000 operações
Temperatura ambiente	De trabalho: 0 a 50°C De armazenamento: -10 a 60°C
Umidade relativa de trabalho	20 a 90% sem condensação
Grau de proteção	IP00
Capacidade dos Fios	2,5 mm ² Cabo: 2,5 mm ² Conductor com terminal: 2,5 mm ²
Fixação	Parafusos

DIAGRAMA DE LIGAÇÃO



DIMENSÕES (mm)

