

# DIGI mec



## INTERRUPTORES HORÁRIOS



## INTRODUÇÃO

Os interruptores horários microprocessados da Digimec tipos YTW/34, STW/34 e MTW/34 são aparelhos desenvolvidos para ligar e desligar equipamentos eletrônicos com intervalos de tempo predeterminados, garantindo a precisão, repetibilidade e a confiabilidade de processos. Com 17 programações liga/desliga, possui uma indicação por display LCD e bateria de longa durabilidade contra perda de sincronismo horário. Montados em caixas plásticas compactas, apresentam alta resistência a choques, vibrações e alta imunidade a ruídos elétricos, além de possuírem um sistema de fácil fixação para frente de painel, trilho DIN ou parafusos.

## PRINCIPAIS CARACTERÍSTICAS

- Fácil programação pelas teclas frontais
- Display LCD
- Modo de controle automático, ligado ou desligado
- Indicação de saída energizada
- 17 programações de liga/desliga
- 1 contato de saída reversor, 16 A
- Bateria acima de 5 anos, com 60 dias de reserva
- Reset total das programações
- Fixação em trilho: **YTW/34**
- Fixação em porta: **STW/34**
- Fixação por parafusos: **MTW/34**

## PRINCIPAIS APLICAÇÕES

- Comedouros e bebedouros para granjas
- Iluminação para aquários
- Equipamentos de ar-condicionado
- Residências
- Compressores
- Controle de aquecimento
- Controle de iluminação para jardins
- Bombas e filtros para piscinas
- Câmaras e balcões frigoríficos
- Painéis e vitrines comerciais
- Equipamentos de climatização e aquecimento
- Controle de irrigação
- Controle de alarmes sonoros em escolas e indústrias
- Iluminação pública (estradas, estacionamentos)
- Máquinas plásticas (injetoras, extrusoras e sopradoras)
- Estufas e fornos industriais

## FUNCIONAMENTO

Estes interruptores são programáveis por seu teclado frontal e permitem acionamentos diários ou semanais, podendo ser visualizados em seu display frontal de LCD.

## DIAGRAMAS DE LIGAÇÃO

YTW/34



STW/34 e MTW/34

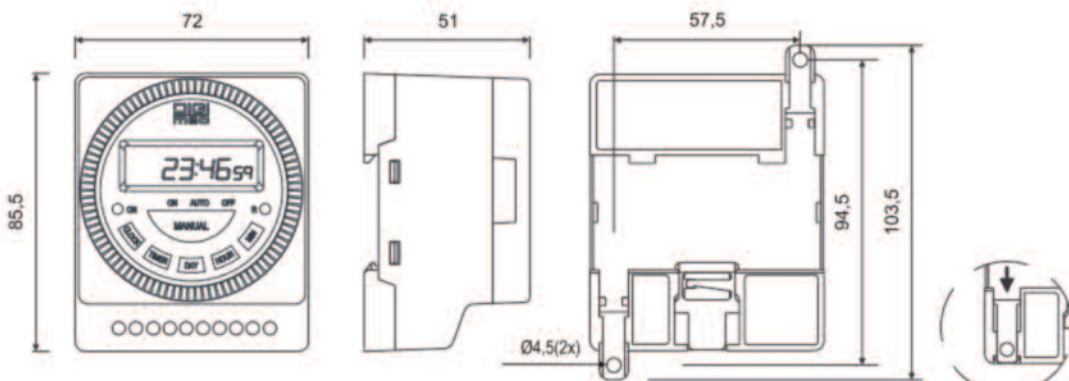


**DADOS TÉCNICOS**

Alimentação (-15% +10%)	110 ou 220 Vca (especificar)		
Frequência da rede	50-60 Hz		
Consumo	3 VA (aproximadamente)		
Indicação digital	Display LCD		
Programação	Diária e semanal		
Nº máx. de comutações	34 comutações, sendo 17 liga/desliga		
Intervalo mínimo entre comutações	1 minuto (1 segundo com saída temporizada)		
Autonomia da bateria	Acima de 5 anos		
Relé de saída	1 x 16 A, 250 Vca máx. carga resistiva - reversível		
Material dos contatos	AgCdO		
Vida útil dos contatos	Mecânica (sem carga): 10.000.000 operações Elétrica (com carga resistiva): 1.000.000 operações		
Temperatura ambiente	De trabalho: 0 a 50°C De armazenamento: -10 a 60°C		
Material da caixa	Termoplástico		
Capacidade dos terminais	Fio: 2,5 mm <sup>2</sup>	Cabo: 2,5 mm <sup>2</sup>	
	Condutor com terminal: 2,5 mm <sup>2</sup>	Torque de aperto: 0,4 Nm	
Peso aproximado	<b>YTW/34:</b> 145 g	<b>STW/34:</b> 110 g	<b>MTW/34:</b> 75 g
Fixação	<b>YTW/34:</b> trilho DIN ou parafusos	<b>STW/34:</b> frente de painel	<b>MTW/34:</b> parafusos

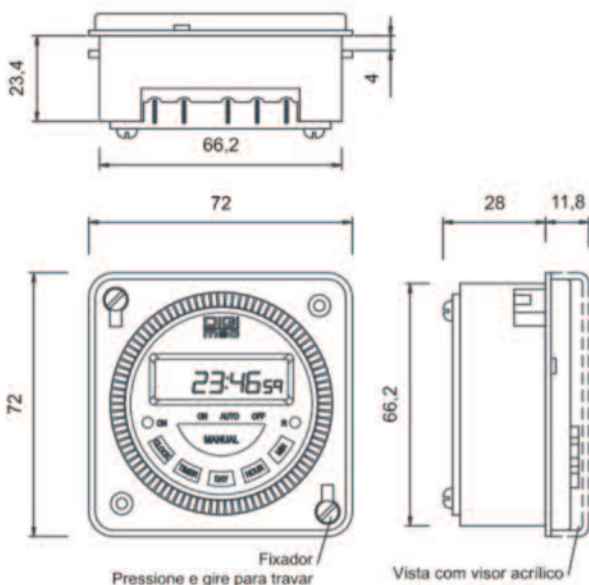
**DIMENSÕES (mm)**

YTW/34

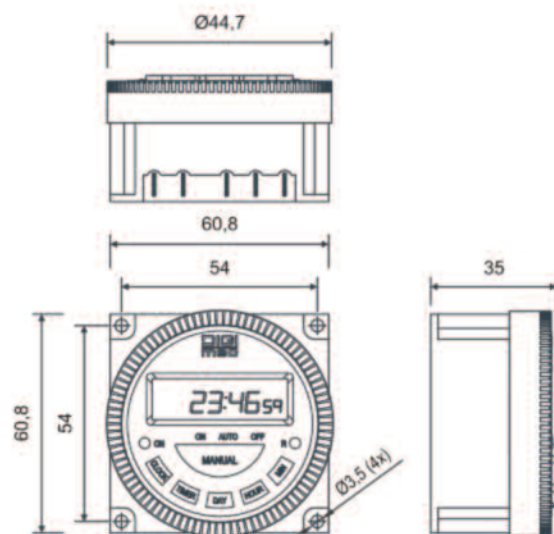


FIXAÇÃO EM TRILHO DIN 35MM OU, PARAFUSO ATRAVÉS DA GARRA RETRÁTIL (PARAFUSO NÃO FORNECIDO) PRESSIONAR PARA EXPULSAR A GARRA.

STW/34



MTW/34





## INTRODUÇÃO

Os interruptores horários microprocessados da Digimec tipos YTWM-1 e YTWM-2 são aparelhos desenvolvidos para ligar e desligar equipamentos eletrônicos com intervalos de tempo predeterminados, garantindo a precisão, repetibilidade e a confiabilidade em diversos processos. Com 48 programações liga/desliga, possuem uma indicação por display a led de alta luminosidade e bateria de longa durabilidade contra perda de sincronismo horário. Montados em caixas plásticas compactas, apresentam alta resistência a choques, vibrações e alta imunidade a ruídos elétricos, além de possuírem um sistema de fácil fixação interna de painéis para trilho DIN ou por parafusos.

## PRINCIPAIS CARACTERÍSTICAS

- Fácil programação pelas teclas frontais
- Acionamento da saída manual, automático ou desligado
- 48 programações de liga/desliga
- Indicação de saída energizada
- Bloqueio por senha
- Função randômica
- Ajuste rápido para horário de verão (tecla frontal +1)
- Bateria para mais de 5 anos
- **YTWM-1:** 1 contato de saída reversor, 5 A ou 16 A (especificar)
- **YTWM-2:** 2 contatos de saídas reversores (independentes), 5 A ou 16 A (especificar)
- Saída temporizada, com ajuste de 1 a 99 segundos
- Fixação fundo de painel

## PRINCIPAIS APLICAÇÕES

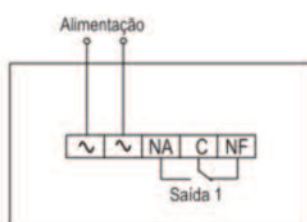
- Comedouros e bebedouros para granjas
- Iluminação para aquários
- Equipamentos de ar-condicionado
- Residências
- Compressores
- Controle de aquecimento
- Controle de iluminação para jardins
- Bombas e filtros para piscinas
- Câmaras e balcões frigoríficos
- Painéis e vitrines comerciais
- Equipamentos de climatização e aquecimento
- Controle de irrigação
- Controle de alarmes sonoros em escolas e indústrias
- Iluminação pública (estradas, estacionamentos)
- Máquinas plásticas (injetoras, extrusoras e sopradoras)
- Estufas e fornos industriais

## FUNCIONAMENTO

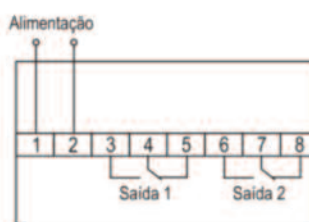
O interruptor horário tem como função ligar e desligar equipamentos eletrônicos com intervalos de tempo predeterminados em sua programação. Possui uma programação rápida e dinâmica sendo realizada previamente por um técnico ou leigo, via teclado frontal, permitindo acionamentos diários ou semanais. Possui função randômica, para ligar e desligar equipamentos em tempos aleatórios, função de saída temporizada para aplicações como sinalização de jornada de trabalho ou período escolar, função para ajuste rápido de horário de verão, pressionando a tecla +1h. Além de garantir a visualização do horário por seu display frontal a LED de alta luminosidade. O modelo YTWM-2 possui duas saídas independentes a relé, apresentando um diferencial que chega para diversificar aplicações.

## DIAGRAMAS DE LIGAÇÃO

YTWM-1



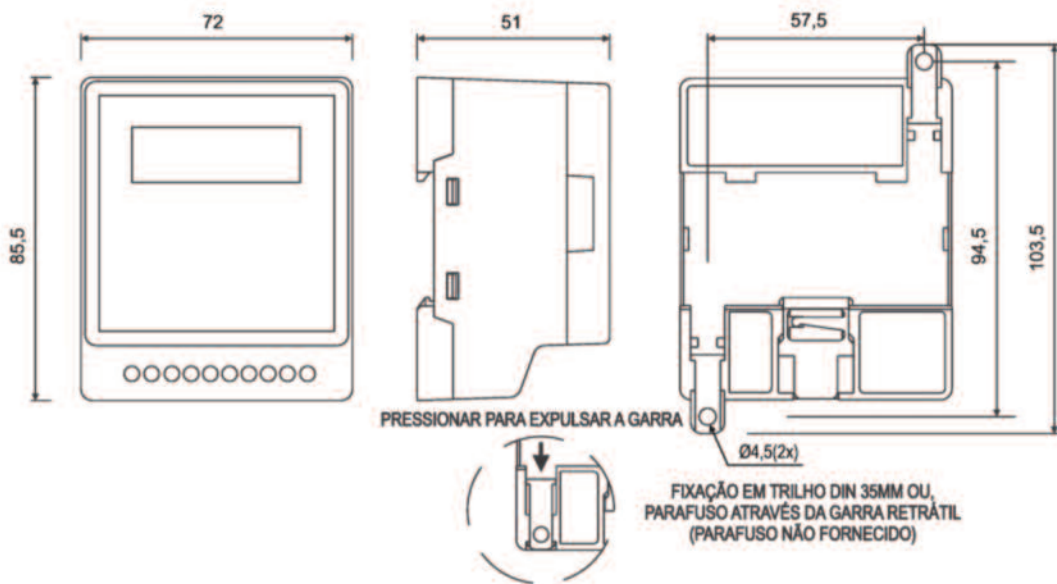
YTWM-2



**DADOS TÉCNICOS**

Alimentação (-15% +10%)	12, 24, 125 Vcc, 24, 90-240 Vca (especificar)
Frequência da rede	50-60 Hz
Consumo	3 VA (aproximadamente)
Indicação digital	Display a leds de alto brilho
Altura dos dígitos	10 mm
Programação	Diária e semanal
Nº máx. de comutações liga/desliga	96 comutações, sendo 48 liga/desliga
Intervalo mínimo entre comutações	1 minuto (1 segundo com saída temporizada)
Autonomia da bateria	Acima de 5 anos
Relé de saída	<b>YTWM-1:</b> 1 x 5 A, 250 Vca máx. carga resistiva - reversível (opcional 16 A) <b>YTWM-2:</b> 2 x 5 A, 250 Vca máx. carga resistiva - reversível (opcional 16 A)
Material dos contatos	AgCdO
Vida útil dos contatos	Mecânica (sem carga): 10.000.000 operações Elétrica (com carga resistiva): 1.000.000 operações
Temperatura ambiente	De trabalho: 0 a 50°C De armazenamento: -10 a 60°C
Material da caixa	Termoplástico
Capacidade dos terminais	Fio: 2,5 mm <sup>2</sup> Cabo: 2,5 mm <sup>2</sup> Condutor com terminal: 2,5 mm <sup>2</sup> Torque de aperto: 0,4 Nm
Peso aproximado	<b>YTWM-1:</b> 130 g <b>YTWM-2:</b> 140 g
Fixação	Trilho DIN ou parafusos

**DIMENSÕES (mm)**





## INTRODUÇÃO

O interruptor horário microprocessado da Digimec tipo GTWM-1 com uma saída a relé, foi desenvolvido para ligar e desligar equipamentos eletrônicos com intervalos de tempo predeterminados, garantindo a precisão, repetibilidade e a confiabilidade em diversos processos. Com 48 programações liga/desliga, possui indicação por display a led de alta luminosidade e bateria de longa durabilidade contra perda de sincronismo horário. Montado em caixa plástica compacta, apresenta alta resistência a choques, vibrações e alta imunidade a ruídos elétricos, além de possuir um sistema de fácil fixação para porta de painéis através de grampos.

## PRINCIPAIS CARACTERÍSTICAS

- Fácil programação pelas teclas frontais
- Acionamento da saída manual, automático ou desligado
- 48 programações de liga/desliga
- Indicação de saída energizada
- Bloqueio por senha
- Função randômica
- Função de horário de verão
- Bateria para mais de 5 anos
- 1 contato de saída reversor, 5 A
- Saída temporizada, com ajuste de 1 a 99 segundos
- Fixação frente de painel

## PRINCIPAIS APLICAÇÕES

- Comedouros e bebedouros para granjas
- Iluminação para aquários
- Equipamentos de ar-condicionado
- Residências
- Compressores
- Controle de aquecimento
- Controle de iluminação para jardins
- Bombas e filtros para piscinas
- Câmaras e balcões frigoríficos
- Painéis e vitrines comerciais
- Equipamentos de climatização e aquecimento
- Controle de irrigação
- Controle de alarmes sonoros em escolas e indústrias
- Iluminação pública (estradas, estacionamentos)
- Máquinas plásticas (injetoras, extrusoras e sopradoras)
- Estufas e fornos industriais

## FUNCIONAMENTO

O interruptor horário tem como função ligar e desligar equipamentos eletrônicos com intervalos de tempo predeterminados em sua programação. Possui uma programação rápida e dinâmica sendo realizada previamente por um técnico ou leigo via teclado frontal, permitindo acionamentos diários ou semanais. Possui função randômica para ligar e desligar equipamentos em tempos aleatórios. Função temporizada para aplicações, como sinalização de jornada de trabalho ou período escolar. Além de garantir a visualização de horários por seu display frontal a LED de alta luminosidade.

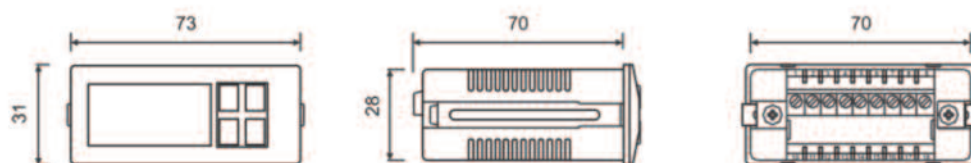
## DIAGRAMA DE LIGAÇÃO



## DADOS TÉCNICOS

Alimentação (-15% +10%)	24 Vcc, 24, 110, 220 Vca (especificar)
Frequência da rede	50-60 Hz
Consumo	3 VA (aproximadamente)
Indicação digital	Display a leds de alto brilho
Altura dos dígitos	7 mm
Programação	Diária ou semanal
Nº máx. de comutações liga/desliga	96 comutações, sendo 48 liga/desliga
Intervalo mínimo entre comutações	1 minuto (1 segundo com saída temporizada)
Autonomia da bateria	Acima de 5 anos
Relé de saída	1 x 5 A, 250 Vca máx. carga resistiva - reversível
Material dos contatos	AgCdO
Vida útil dos contatos	Mecânica (sem carga): 10.000.000 operações Elétrica (com carga resistiva): 1.000.000 operações
Temperatura ambiente	De trabalho: 0 a 50°C De armazenamento: -10 a 60°C
Material da caixa	Termoplástico
Capacidade dos terminais	Fio: 2,5 mm <sup>2</sup> Cabo: 2,5 mm <sup>2</sup> Condutor com terminal: 2,5 mm <sup>2</sup> Torque de aperto: 0,4 Nm
Peso aproximado	160 g
Fixação	Frente de painel, mediante grampos.

## DIMENSÕES (mm)





## INTRODUÇÃO

O interruptor horário microprocessado da Digimec tipo GTWM-2, com duas saídas a relé independentes, foi desenvolvido para ligar e desligar equipamentos eletrônicos com intervalos de tempo predeterminados, garantindo a precisão, repetibilidade e a confiabilidade em diversos processos. Com 48 programações liga/desliga, possui uma indicação por display a led de alta luminosidade e bateria de longa durabilidade contra perda de sincronismo horário. Montado em caixa plástica compacta, apresenta alta resistência a choques, vibrações e alta imunidade a ruídos elétricos, além de possuir um sistema de fácil fixação para porta de painéis através de grampos.

## PRINCIPAIS CARACTERÍSTICAS

- Fácil programação pelas teclas frontais
- Acionamento da saída manual, automático ou desligado
- 48 programações de liga/desliga
- Indicação de saída energizada
- Bloqueio por senha
- Função randômica
- Função de horário de verão
- Bateria para mais de 5 anos
- 2 contatos de saídas reversoras, independentes, 5 A
- Saída temporizada, com ajuste de 1 a 99 segundos
- Fixação frente de painel

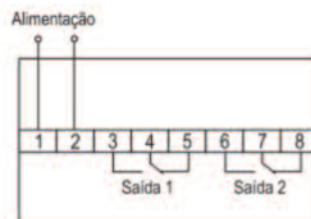
## PRINCIPAIS APLICAÇÕES

- Comedouros e bebedouros para granjas
- Iluminação para aquários
- Equipamentos de ar-condicionado
- Residências
- Compressores
- Controle de aquecimento
- Controle de iluminação para jardins
- Bombas e filtros para piscinas
- Câmaras e balcões frigoríficos
- Painéis e vitrines comerciais
- Equipamentos de climatização e aquecimento
- Controle de irrigação
- Controle de alarmes sonoros em escolas e indústrias
- Iluminação pública (estradas, estacionamentos)
- Máquinas plásticas (injetoras, extrusoras e sopradoras)
- Estufas e fornos industriais

## FUNCIONAMENTO

O interruptor horário tem como função ligar e desligar equipamentos eletrônicos com intervalos de tempo predeterminados em sua programação. Possui uma programação rápida e dinâmica, sendo realizada previamente por um técnico ou leigo, via teclado frontal, permitindo acionamentos diários ou semanais. Possui função randômica, para ligar e desligar equipamentos em tempos aleatórios e função temporizada para aplicações como sinalização de jornada de trabalho ou período escolar, além de garantir a visualização do horário por seu display frontal a LED de alta luminosidade. Suas duas saídas independentes a relé, apresentam um diferencial a este modelo que chega para diversificar aplicações.

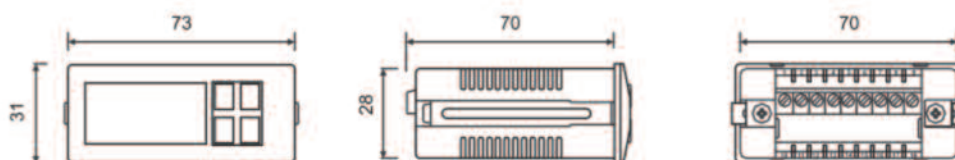
## DIAGRAMA DE LIGAÇÃO





**DADOS TÉCNICOS**

Alimentação (-15% +10%)	24 Vcc, 24, 110, 220 Vca (especificar)
Frequência da rede	50-60 Hz
Consumo	3 VA (aproximadamente)
Indicação digital	Display a leds de alto brilho
Altura dos dígitos	7 mm
Programação	Diária e semanal
Nº máx. de comutações liga/desliga	96 comutações, sendo 48 liga/desliga
Intervalo mínimo entre comutações	1 minuto (1 segundo com saída temporizada)
Autonomia da bateria	Acima de 5 anos
Relé de saída	2 x 5 A, 250 Vca máx. carga resistiva - reversível
Material dos contatos	AgCdO
Vida útil dos contatos	Mecânica (sem carga): 10.000.000 operações Elétrica (com carga resistiva): 1.000.000 operações
Temperatura ambiente	De trabalho: 0 a 50°C De armazenamento: -10 a 60°C
Material da caixa	Termoplástico
Capacidade dos terminais	Fio: 2,5 mm <sup>2</sup> Cabo: 2,5 mm <sup>2</sup> Condutor com terminal: 2,5 mm <sup>2</sup> Torque de aperto: 0,4 Nm
Peso aproximado	170 g
Fixação	Frente de painel, mediante grampos.

**DIMENSÕES (mm)**



## INTRODUÇÃO

O interruptor horário microprocessado da Digimec tipo BIH-1/52 foi desenvolvido para ligar e desligar equipamentos eletrônicos com intervalos de tempo predeterminados, garantindo a precisão, repetibilidade e a confiabilidade de processos. Com 26 programações liga/desliga, possui uma indicação por display LCD e bateria de longa durabilidade contra perda de sincronismo horário. Montado em caixa plástica compacta, apresenta alta resistência a choques, vibrações e alta imunidade a ruídos elétricos, além de possuir um sistema de fácil fixação para trilho DIN.

## PRINCIPAIS CARACTERÍSTICAS

- Tampa frontal com trava
- Visor LCD
- Fácil programação pelas teclas frontais
- 26 programações de liga/desliga
- Acionamento da saída manual, automático ou desligado
- Mudança automática de horário de verão
- Modo férias
- Multi-idiomas (português, inglês e espanhol)
- Transferência automática de dias úteis
- Reset total das programações
- Possui bateria (Lítio) interna para mais de 10 anos
- 1 contato de saída reversor de 16 A
- Saída temporizada
- Fixação fundo de painel
- Alimentação: 24 Vca/Vcc, 110, 220 Vca

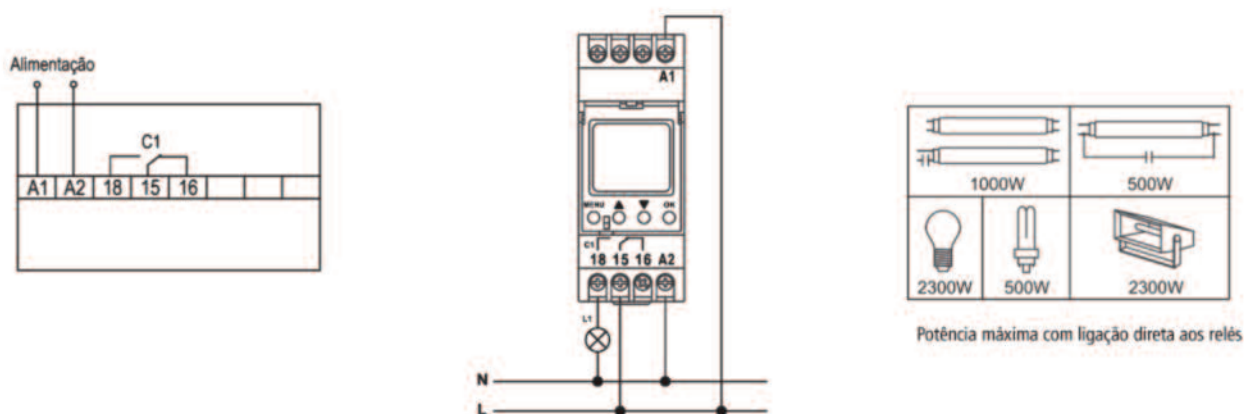
## PRINCIPAIS APLICAÇÕES

- Comedouros e bebedouros para granjas
- Iluminação para aquários
- Equipamentos de ar-condicionado
- Residências
- Compressores
- Controle de aquecimento
- Controle de iluminação para jardins
- Bombas e filtros para piscinas
- Câmaras e balcões frigoríficos
- Painéis e vitrines comerciais
- Equipamentos de climatização e aquecimento
- Controle de irrigação
- Controle de alarmes sonoros em escolas e indústrias
- Iluminação pública (estradas, estacionamentos)
- Máquinas plásticas (injetoras, extrusoras e sopradoras)
- Estufas e fornos industriais

## FUNCIONAMENTO

O interruptor horário tem como função ligar e desligar equipamentos eletrônicos com intervalos de tempo predeterminados em sua programação. Possui uma programação rápida e dinâmica sendo realizada previamente por um técnico ou leigo, via teclado frontal, permitindo acionamentos diários ou semanais. Possui função de saída temporizada para aplicações como sinalização de jornada de trabalho ou período escolar, função para horário de verão, feriados ou férias. Com sua função reset é possível retornar à programação de fábrica. Possibilita ainda, a visualização do horário por seu display frontal de cristal líquido.

## DIAGRAMA E EXEMPLO DE LIGAÇÃO

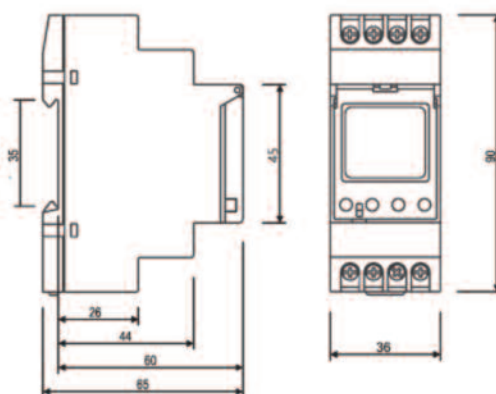


Para cargas indutivas ou capacitivas é indicado utilizar interfaces como ilustrado acima, devido aos picos de corrente que ultrapassam a capacidade do relé de saída. Valores calculados com tensão de 220 Vca.

## DADOS TÉCNICOS

Alimentação (-15% +10%)	24 Vca/Vcc, 110, 220 Vca
Frequência da rede	50-60 Hz
Consumo	3 VA (aproximadamente)
Indicação digital	Visor LCD
Programação	Diária e semanal
Nº máx. de comutações	52 comutações, sendo 26 liga/desliga
Intervalo mínimo entre comutações	1 minuto (1 segundo com saída temporizada)
Saída temporizada	Ajustável de 1 a 99 segundos
Autonomia da bateria	Acima de 5 anos com reserva de 150 horas
Relé de saída	1 x 16 A, 250 Vca máx. carga resistiva - reversível
Vida útil dos contatos	Mecânica (sem carga): 10.000.000 operações Elétrica (com carga resistiva): 1.000.000 operações
Temperatura ambiente	De trabalho: -30 a 55°C De armazenamento: -30 a 60°C
Material da caixa	Termoplástico
Capacidade dos terminais	Fio: 2,5 mm <sup>2</sup> Cabo: 2,5 mm <sup>2</sup> Condutor com terminal: 2,5 mm <sup>2</sup> Torque de aperto: 0,4 Nm
Peso aproximado	130 g
Fixação	Trilho DIN 35 mm

## DIMENSÕES (mm)





## INTRODUÇÃO

O interruptor horário com backlight da Digimec, tipo BIHB-1/52, foi desenvolvido para ligar e desligar equipamentos eletrônicos com intervalos de tempo predeterminados, garantindo a precisão, repetibilidade e a confiabilidade de processos. Com 26 programações liga/desliga, possui uma indicação por display LCD e bateria de longa durabilidade contra perda de sincronismo horário. Montado em caixa plástica compacta, apresenta alta resistência a choques, vibrações e alta imunidade a ruídos elétricos, além de possuir um sistema de fácil fixação para trilho DIN.

## PRINCIPAIS CARACTERÍSTICAS

- Tampa do painel frontal com trava
- Visor LCD com backlight
- Fácil programação pelas teclas frontais
- 26 programações de liga/desliga
- Acionamento da saída manual, automático ou desligado
- Mudança automática de horário de verão
- Modo férias
- Multi-idiomas (português, inglês e espanhol)
- Transferência automática de dias úteis
- Reset total das programações
- Possui bateria (Lítio) interna para mais de 10 anos
- 1 contato de saída reversor de 16 A
- Saída temporizada
- Fixação fundo de painel
- Alimentação: 24-264Vca/Vcc

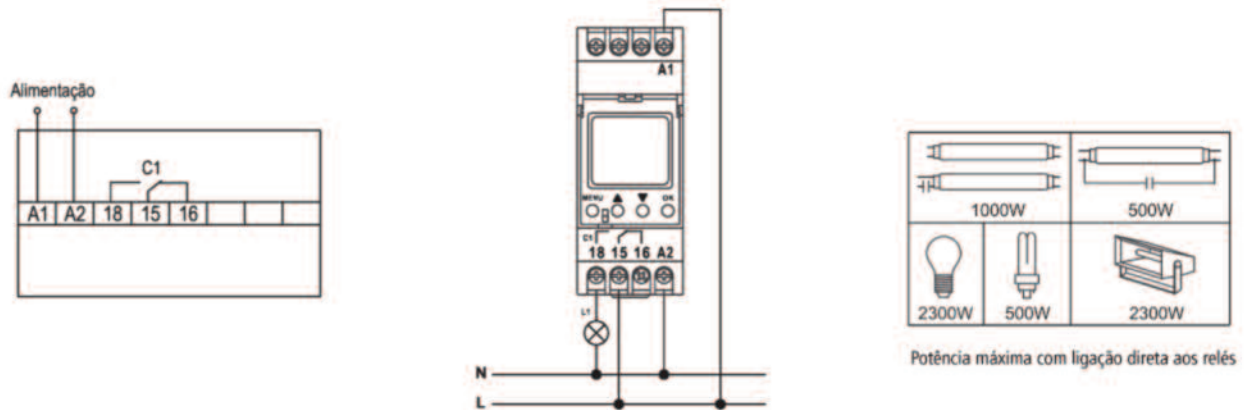
## PRINCIPAIS APLICAÇÕES

- Comedouros e bebedouros para granjas
- Iluminação para aquários
- Equipamentos de ar-condicionado
- Residências
- Compressores
- Controle de aquecimento
- Controle de iluminação para jardins
- Bombas e filtros para piscinas
- Câmaras e balcões frigoríficos
- Painéis e vitrines comerciais
- Equipamentos de climatização e aquecimento
- Controle de irrigação
- Controle de alarmes sonoros em escolas e indústrias
- Iluminação pública (estradas, estacionamentos)
- Máquinas plásticas (injetoras, extrusoras e sopradoras)
- Estufas e fornos industriais

## FUNCIONAMENTO

O interruptor horário tem como função ligar e desligar equipamentos eletrônicos com intervalos de tempo predeterminados em sua programação. Possui uma programação rápida e dinâmica sendo realizada previamente por um técnico ou leigo, via teclado frontal, permitindo acionamentos diários ou semanais. Possui função de saída temporizada para aplicações como sinalização de jornada de trabalho ou período escolar, função para horário de verão, feriados ou férias. Com sua função reset é possível retornar à programação de fábrica. Além de garantir a visualização do horário por seu display frontal de cristal líquido.

## DIAGRAMA E EXEMPLO DE LIGAÇÃO

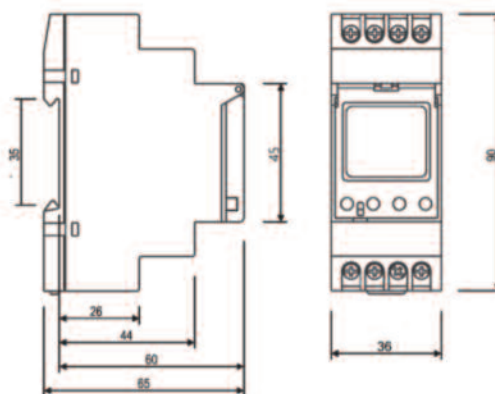


Para cargas indutivas ou capacitivas é indicado utilizar interfaces como ilustrado acima, devido aos picos de corrente que ultrapassam a capacidade do relé de saída. Valores calculados com tensão de 220 Vca.

## DADOS TÉCNICOS

Alimentação (-15% +10%)	24-264 Vca/Vcc
Frequência da rede	50-60 Hz
Consumo	3 VA (aproximadamente)
Indicação digital	Visor LCD com backlight
Programação	Diária e semanal
Nº máx. de comutações	52 comutações, sendo 26 liga/desliga
Intervalo mínimo entre comutações	1 minuto (1 segundo com saída temporizada)
Saída temporizada	Ajustável de 1 a 99 segundos
Autonomia da bateria	Acima de 5 anos com reserva de 150 horas
Relé de saída	1 x 16 A, 250 Vca máx. carga resistiva – reversível
Material dos contatos	AgCdO
Vida útil dos contatos	Mecânica (sem carga): 10.000.000 operações Elétrica (com carga resistiva): 1.000.000 operações
Temperatura ambiente	De trabalho: -30 a 55°C De armazenamento: -30 a 60°C
Material da caixa	Termoplástico
Capacidade dos terminais	Fio: 2,5 mm <sup>2</sup> Cabo: 2,5 mm <sup>2</sup> Condutor com terminal: 2,5 mm <sup>2</sup> Torque de aperto: 0,4 Nm
Peso aproximado	130 g
Fixação	Trilho DIN 35 mm

## DIMENSÕES (mm)





## INTRODUÇÃO

O interruptor horário com duas saídas e backlight da Digimec, tipo BIHB-2/90, foi desenvolvido para ligar e desligar equipamentos eletrônicos com intervalos de tempo predeterminados, garantindo a precisão, repetibilidade e a confiabilidade de processos. Com 45 programações liga/desliga, possui uma indicação por display LCD e bateria de longa durabilidade contra perda de sincronismo horário. Montado em caixa plástica compacta, apresenta alta resistência a choques, vibrações e alta imunidade a ruídos elétricos, além de possuir um sistema de fácil fixação para trilho DIN.

## PRINCIPAIS CARACTERÍSTICAS

- Tampa do painel frontal com trava
- Visor LCD com backlight
- Fácil programação pelas teclas frontais
- 45 programações de liga/desliga
- Acionamento da saída manual, automático ou desligado
- Mudança automática de horário de verão
- Modo férias
- Multi-idiomas (português, inglês e espanhol)
- Transferência automática de dias úteis
- Reset total das programações
- Possui bateria (Lítio) interna para mais de 10 anos
- 2 contatos de saídas reversores de 16 A
- Saídas temporizadas
- Fixação fundo de painel
- Alimentação: 24-264 Vca/Vcc

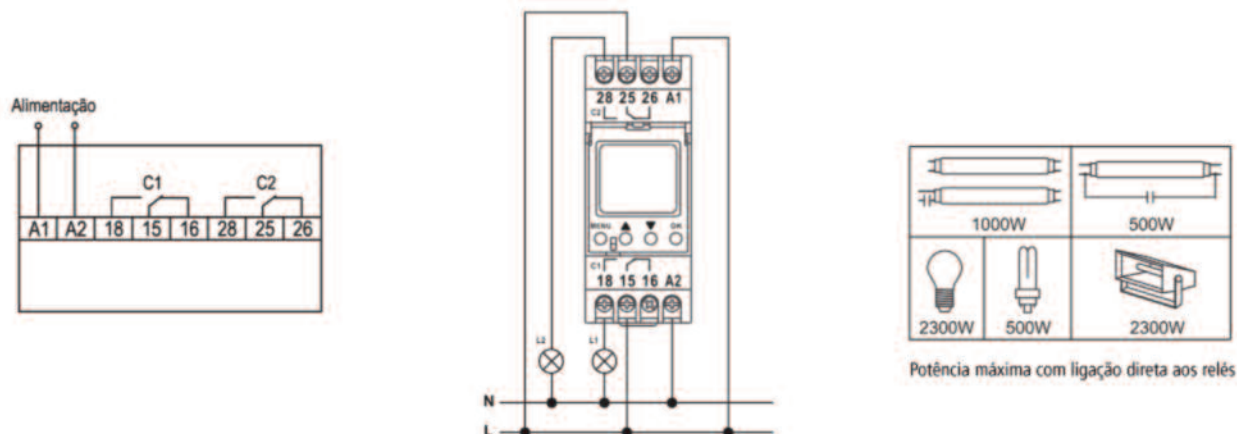
## PRINCIPAIS APLICAÇÕES

- Comedouros e bebedouros para granjas
- Iluminação para aquários
- Equipamentos de ar-condicionado
- Residências
- Compressores
- Controle de aquecimento
- Controle de iluminação para jardins
- Bombas e filtros para piscinas
- Câmaras e balcões frigoríficos
- Painéis e vitrines comerciais
- Equipamentos de climatização e aquecimento
- Controle de irrigação
- Controle de alarmes sonoros em escolas e indústrias
- Iluminação pública (estradas, estacionamentos)
- Máquinas plásticas (injetoras, extrusoras e sopradoras)
- Estufas e fornos industriais

## FUNCIONAMENTO

O interruptor horário tem como função ligar e desligar equipamentos eletrônicos com intervalos de tempo predeterminados em sua programação. Possui uma programação rápida e dinâmica sendo realizada previamente por um técnico ou leigo, via teclado frontal, permitindo acionamentos diários ou semanais. Possui função de saída temporizada para aplicações como sinalização de jornada de trabalho ou período escolar, função para horário de verão, feriados ou férias. Com sua função reset é possível retornar à programação de fábrica. Possibilita a visualização do horário por seu display frontal de cristal líquido.

## DIAGRAMA E EXEMPLO DE LIGAÇÃO

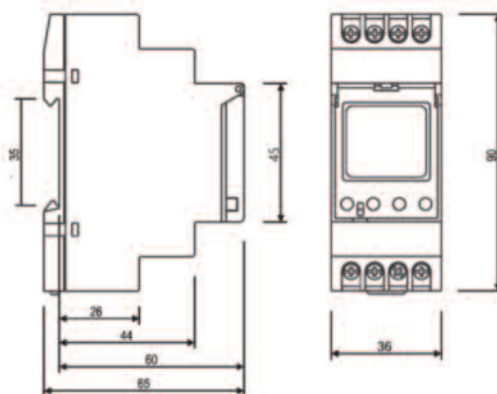


Para cargas indutivas ou capacitivas é indicado utilizar interfaces como ilustrado acima, devido aos picos de corrente que ultrapassam a capacidade do relé de saída. Valores calculados com tensão de 220 Vca.

## DADOS TÉCNICOS

Alimentação (-15% +10%)	24-264 Vca/Vcc
Frequência da rede	50-60 Hz
Consumo	3 VA (aproximadamente)
Indicação digital	Visor LCD com backlight
Programação	Diária e semanal
Nº máx. de comutações	90 comutações, sendo 45 liga/desliga
Intervalo mínimo entre comutações	1 minuto (1 segundo com saída temporizada)
Saída temporizada	Ajustável de 1 a 99 segundos
Autonomia da bateria	Acima de 5 anos com reserva de 150 horas
Relé de saída	2 x 16 A, 250 Vca máx. carga resistiva - reversível
Material dos contatos	AgCdO
Vida útil dos contatos	Mecânica (sem carga): 10.000.000 operações Elétrica (com carga resistiva): 1.000.000 operações
Temperatura ambiente	De trabalho: -30 a 55°C De armazenamento: -30 a 60°C
Material da caixa	Termoplástico
Capacidade dos terminais	Fio: 2,5 mm <sup>2</sup> Cabo: 2,5 mm <sup>2</sup> Condutor com terminal: 2,5 mm <sup>2</sup> Torque de aperto: 0,4 Nm
Peso aproximado	140 g
Fixação	Trilho DIN 35 mm

## DIMENSÕES (mm)





## INTRODUÇÃO

Os interruptores horários eletromecânicos da Digimec tipos YTHR-1, STHR-1 e MTHR-1 foram desenvolvidos para ligar e desligar equipamentos eletrônicos com intervalos de tempo predeterminados, garantindo a precisão, repetibilidade e a confiabilidade de processos. Com 96 programações por dia, são montados em caixas plásticas que apresentam alta resistência a choques, vibrações e alta imunidade a ruídos elétricos. Possuem um sistema de fácil fixação para porta de painéis através de grampos ou montagem interna de painéis para trilho DIN ou por parafusos.

## PRINCIPAIS CARACTERÍSTICAS

- Fácil programação
- 96 comutações diárias
- 1 contato de saída reversível, 16 A
- Alimentação: 110 Vca ou 220 Vca
- Fixação em trilho: **YTHR-1** (nova caixa)
- Fixação em porta: **STHR-1**
- Fixação por parafusos: **MTHR-1**

## PRINCIPAIS APLICAÇÕES

- Comedouros e bebedouros para granjas
- Iluminação para aquários
- Equipamentos de ar-condicionado
- Residências
- Compressores
- Controle de aquecimento
- Controle de iluminação para jardins
- Bombas e filtros para piscinas
- Câmaras e balcões frigoríficos
- Painéis e vitrines comerciais
- Equipamentos de climatização e aquecimento
- Controle de irrigação
- Controle de alarmes sonoros em escolas e indústrias
- Iluminação pública (estradas, estacionamentos)
- Máquinas plásticas (injetoras, extrusoras e sopradoras)
- Estufas e fornos industriais

## FUNCIONAMENTO

Este interruptor permite programação diária e tem seu mecanismo de tempo movido continuamente por micromotor síncrono, enquanto que os seletores de programação previamente ajustados comandam o circuito de saída ligando ou desligando a carga a ele ligada.

- Para ajustar o relógio desligue primeiro a saída levando a chave de três posições para a posição O (zero).
- Ajuste a hora e os minutos girando o conjunto de setores de programação no sentido das setas indicativas.
- Ajuste a programação puxando para cima (liga) os seletores de programação.
- Religue a saída colocando a chave de três posições na posição central do relógio.
- Conecte o aparelho conforme diagrama de ligação.

## DIAGRAMAS DE LIGAÇÃO

YTHR-1



MTHR-1 e STHR-1



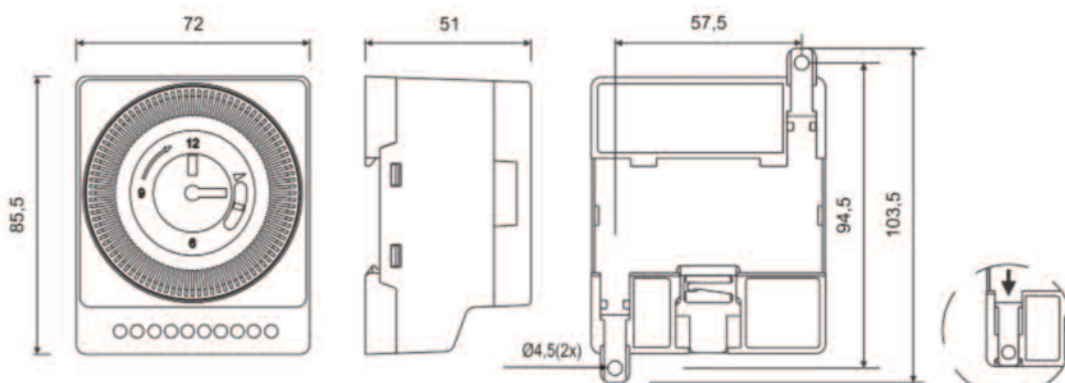


**DADOS TÉCNICOS**

Alimentação (-15% +10%)	110, 220 Vca (especificar)		
Frequência da rede	60 Hz		
Consumo	1,5 VA (aproximadamente)		
Programação	Diária		
Nº máx. de comutações	96 programações		
Intervalo mínimo entre comutações	15 minutos		
Relé de saída	Máximo 16 A		
Material dos contatos	AgCdO		
Vida útil dos contatos	Mecânica (sem carga): 10.000.000 operações Elétrica (com carga resistiva): 1.000.000 operações		
Temperatura ambiente	De trabalho: 0 a +50°C De armazenamento: -10 a +60°C		
Material da caixa	Termoplástico		
Capacidade dos terminais	Fio: 2,5 mm <sup>2</sup>	Cabo: 2,5 mm <sup>2</sup>	
	Condutor com terminal: 2,5 mm <sup>2</sup>	Torque de aperto: 0,4 Nm	
Peso aproximado	<b>YTHR-1:</b> 120 g	<b>STHR-1:</b> 100 g	<b>MTHR-1:</b> 65 g
Fixação	<b>YTHR-1:</b> trilho DIN ou parafusos	<b>STHR-1:</b> frente de painel	<b>MTHR-1:</b> parafusos

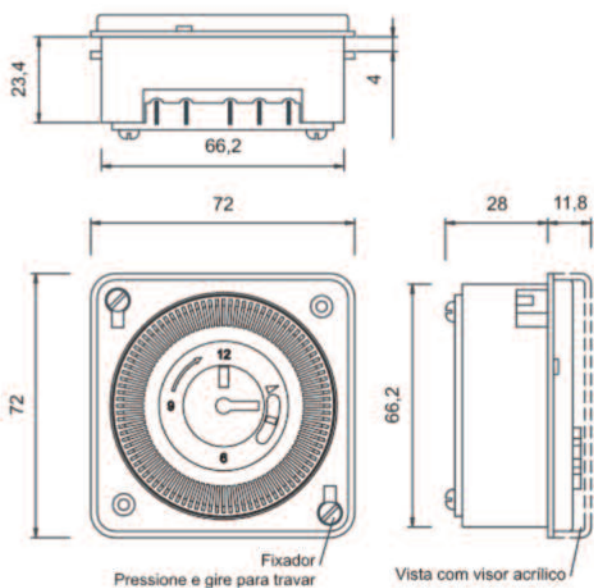
**DIMENSÕES (mm)**

YTHR-1

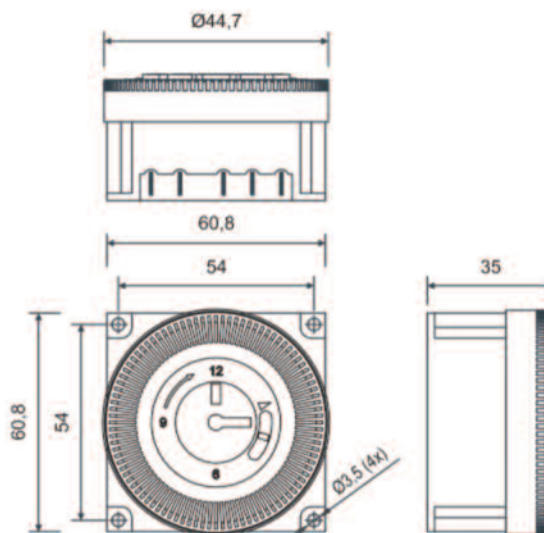


FIXAÇÃO EM TRILHO DIN 35MM OU, PARAFUSO ATRAVÉS DA GARRA RETRÁTIL (PARAFUSO NÃO FORNECIDO) PRESSIONAR PARA EXPULSAR A GARRA

STHR-1



MTHR-1





## INTRODUÇÃO

O interruptor horário eletromecânico com tomada da Digimec, tipo UTHC-1, foi desenvolvido para ligar e desligar equipamentos eletrônicos com intervalos de tempo predeterminados, garantindo a precisão, repetibilidade e a confiabilidade de processos. Com 96 programações por dia, é montado em caixa plástica, apresentando alta resistência a choques, vibrações e alta imunidade a ruídos elétricos. Sua conexão e fixação é direta em tomada.

## PRINCIPAIS CARACTERÍSTICAS

- Fácil programação
- 96 comutações de liga/desliga
- Bateria para reserva de marcha
- Alimentação: 110-220 Vca
- Plug e tomada elétrica 10 A, padrão NBR14136

## PRINCIPAIS APLICAÇÕES

- Comedouros e bebedouros para granjas
- Iluminação para aquários
- Equipamentos de ar-condicionado
- Residências
- Compressores
- Controle de aquecimento
- Controle de iluminação para jardins
- Bombas, filtros para piscinas
- Câmaras e balcões frigoríficos
- Painéis e vitrines comerciais
- Equipamentos de climatização e aquecimento
- Controle de irrigação
- Controle de alarmes sonoros em escolas e indústrias
- Iluminação pública (estradas, estacionamentos)
- Máquinas plásticas (injetoras, extrusoras e sopradoras)
- Estufas e fornos industriais

## FUNCIONAMENTO

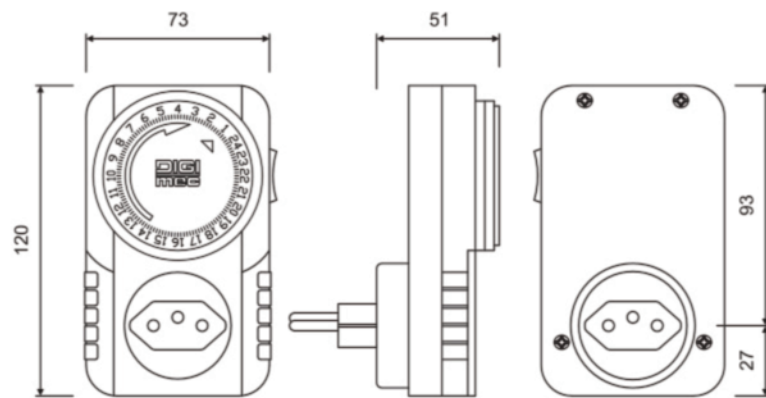
Este interruptor permite programação diária e tem seu mecanismo de tempo movido continuamente por micromotor síncrono, enquanto que os seletores de programação previamente ajustados comandam o circuito de saída ligando ou desligando a carga a ele ligada.

- Assegure-se de que o interruptor esteja desconectado da tomada.
- Ajuste os segmentos de acordo com a programação desejada. O interruptor ligará a saída durante o período em que os segmentos estiverem abaixados.
- Ajuste o horário atual girando o disco frontal do interruptor.
- Conecte o aparelho que será controlado pelo interruptor em seu frontal e, depois, o interruptor na tomada.
- O interruptor pode ser desligado pelo plug lateral.

## DADOS TÉCNICOS

Alimentação (-15% +10%)	110-220 Vca
Frequência da rede	60 Hz
Consumo	1,5 VA (aproximadamente)
Programação	Diária
Nº máx. de comutações	96 programações
Intervalo mínimo entre comutações	15 minutos
Autonomia da bateria	Acima de 5 anos com reserva de 150 h
Saída	Tomada energizada, 10 A
Temperatura ambiente	De trabalho: 0 a +50°C De armazenamento: -10 a +60°C
Material da caixa	Termoplástico
Peso aproximado	150 g
Fixação	Tomada

## DIMENSÕES (mm)



## DIGIMEC, automatizando desde 1983.

A Digimec Automatização Industrial Ltda. iniciou suas atividades em agosto de 1983, tendo como principal objetivo competir no mercado de aparelhos para automação industrial.

No início, sua linha de fabricação era constituída por aparelhos eletrônicos analógicos, digitais e eletromecânicos.

Paralelamente à linha de produtos seriados, a Digimec sempre projetou e fabricou aparelhos personalizados para atender clientes em aplicações específicas.

Com a exigência do mercado em adquirir aparelhos mais complexos e sofisticados a Digimec voltou-se, nos últimos anos, ao desenvolvimento de aparelhos microprocessados possuindo, hoje, uma grande variedade de aparelhos como temporizadores, contadores, tacômetros, controladores de temperatura, etc., utilizando essa tecnologia.

Graças a um atendimento personalizado ao cliente e a uma completa linha de produtos, a Digimec atende a uma grande fatia do Mercado Nacional, além de exportar para vários países como Colômbia, Uruguai, Paraguai, Bolívia, Argentina, Peru, Honduras e Venezuela, dentre outros.

Para conhecer melhor nossos produtos visite nosso site, [www.digimec.com.br](http://www.digimec.com.br), onde você certamente encontrará o produto adequado para sua aplicação em Automação Industrial.

# DIGI mec

Rua Saparás, 196 – São João Clímaco  
04255 110 – São Paulo – SP  
tel +55 11 2969 1600 Fax + 55 11 2946 5220  
[www.digimec.com.br](http://www.digimec.com.br)



**35** anos  
automatizando