

DIGI mec

INFORMATIVO

ITC 19080024



**RELÉS DE NÍVEL INFERIOR OU
SUPERIOR TEMPORIZADOS**

LOWER OR HIGHER LEVEL RELAYS

LEVEL CONTROLLER RELAYS

DPNM-1

DPNM-11



anos
automatizando

Telefone 11 2969 1600 - www.digimec.com.br
Suporte técnico: vendatecnica@digimec.com.br
WhatsApp 11 94807 7596

Informativo técnico comercial

Os relés de nível inferior ou superior temporizados tipos DPNM-1 e DPNM-11 foram desenvolvidos para controle e/ou supervisão automática do nível através de líquidos condutores de corrente elétrica não combustíveis, ou simplesmente alarmes luminosos e/ou sonoros. Com entrada de alimentação, seletor frontal do tipo de funcionamento, leds para indicação da alimentação e estado dos relés de saída, os relés são montados em caixas plásticas, apresentando alta resistência a choques, vibrações e alta imunidade a ruídos elétricos, além de possuírem um sistema de fácil fixação em trilho DIN ou por parafusos (mediante adaptador opcional para caixa D).

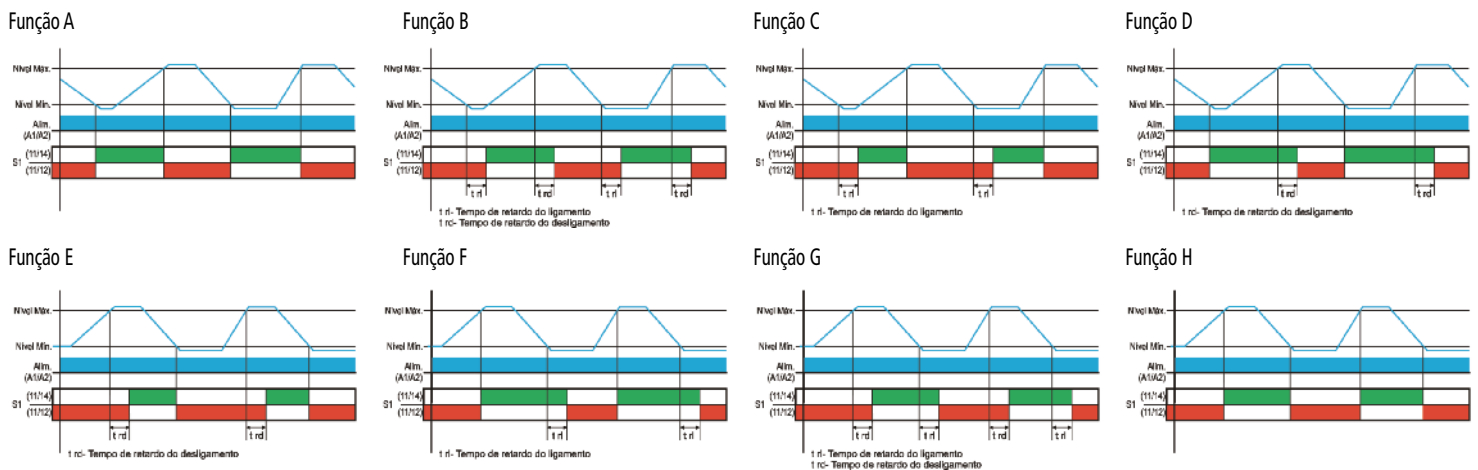
PRINCIPAIS CARACTERÍSTICAS

- Controle de nível inferior ou superior (selecionar função de trabalho via potenciômetro)
- 8 modos de funcionamento selecionáveis
- **DPNM-1:** 1 saída à relé 5A, reversível
- **DPNM-11:** 2 saídas à relé 5A, reversíveis
- Ajuste do tempo de retardo: 0,3 a 15 segundos
- Ajuste de sensibilidade: 0 a 100 KΩ
- Tensão nos eletrodos: 9 Vca (aparelhos alimentados em Vcc - referência negativa)
- Eletrodos não acompanham
- Distância máxima de instalação entre o relé e os eletrodos: 200 metros com cabo de 2,5 mm²
- Grau de proteção: IP 51
- Tensões de alimentação: 24 Vcc, 24, 110, 220, 380 Vca (especificar)

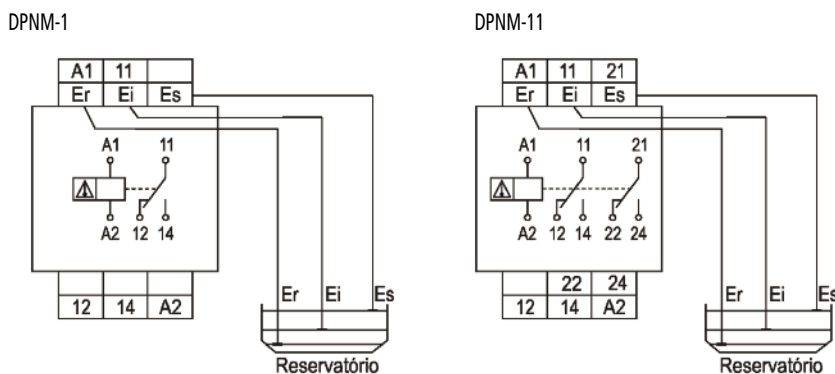
PRINCIPAIS APLICAÇÕES

- Bombas
- Painéis e quadros elétricos
- Autoclaves
- Caixas d'água
- Envasadores de líquidos
- Estações de tratamento
- Reservatórios
- Tanques de armazenamento

DIAGRAMAS DE FUNCIONAMENTO



DIAGRAMAS DE LIGAÇÃO



DIMENSÕES (mm)

