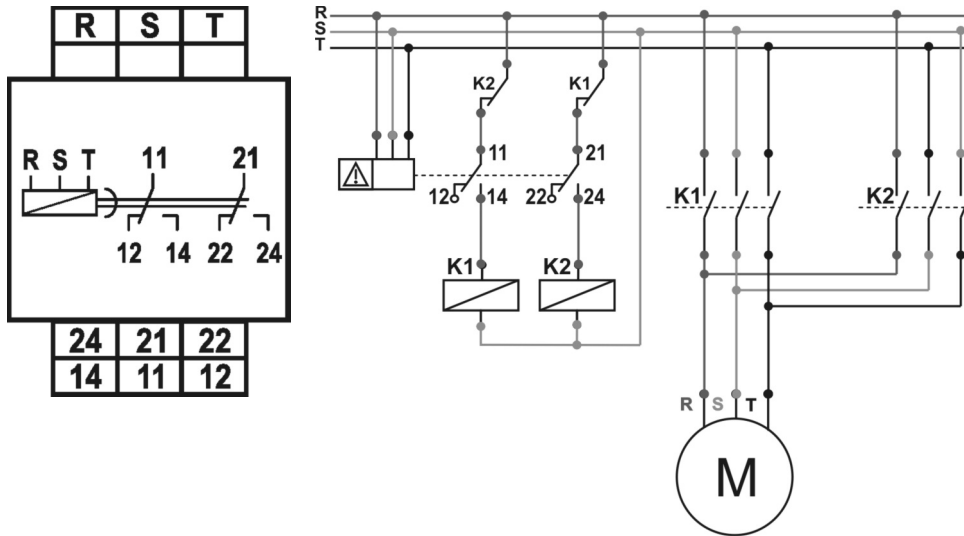
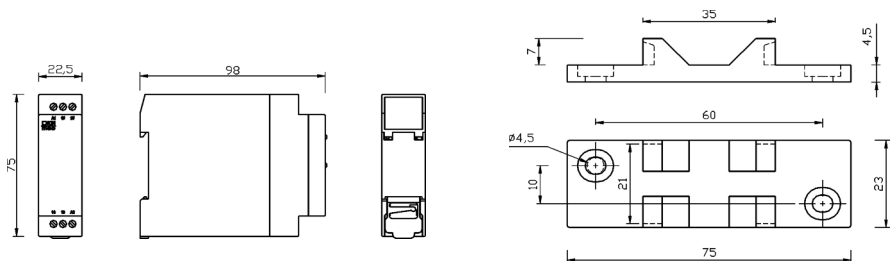


	Elétrica (com carga resistiva): 1.000.000 operações	
Temperatura Ambiente	De trabalho: 0 a 50°C	De armazenamento: -10 a 60°C
Umidade relativa de trabalho	20 a 90 % sem condensação	
Material da caixa	Termoplástico	
Terminais de saída	Parafusos com alojamento fixo	
Grau de proteção da caixa	IP 51	
Grau de proteção nos terminais	IP 20	
Capacidade dos terminais	Fio: 2,5 mm ²	Cabo: 2,5 mm ²
	Condutor com terminal: 2,5 mm ²	Torque de aperto: 0,5 a 0,6 Nm
Fixação	Trilho DIN 35 mm ou parafuso	

DIAGRAMAS E EXEMPLOS DE LIGAÇÃO



DIMENSÕES (mm)



Acessório para fixação da caixa D, por parafusos (opcional)



INTRODUÇÃO

A Digimec apresenta para o mercado seu mais novo supervisor trifásico com correção automática da sequência das fases, tipo DPX-138, desenvolvido para proteção de equipamentos elétricos trifásicos, que não podem operar quando houver anomalias como falta de fase, inversão da sequência trifásica, desequilíbrio entre fases e sub ou sobre tensão.

PRINCIPAIS CARACTERÍSTICAS

- Supervisor de tensão trifásico.
- Ajuste de sub e sobre tensão.
- Tempo de retardo no ligamento e retardo no desligamento, ajustáveis.
- Sequência de fase.
- Falta de fase.
- True RMS.
- 1 saída para controle.
- 1 saída para controle com correção automática da sequência de fase .
- Caixa compacta e resistente.

FUNCIONAMENTO

Com a rede trifásica equilibrada ligada ao equipamento, o circuito identifica se a sequência trifásica esta convencionalizada ou não. Caso esteja, ele habilita o controle através da saída 1, inibindo a saída 2. Caso não esteja na sequência, automaticamente habilita o controle através da saída 2, inibindo a saída 1. Em ambos estados a saída permanecerá energizada ate que ocorra:

- Falta de fase
- Desequilíbrio entre fases
- Sub ou sobretensão

Os relés DPX-138 possuem dois tempos ajustáveis; um para retardo no ligamento e outro para retardo no desligamento. Este supervisor detecta falta de fase com nível de tensão de retorno, na fase interrompida, menor que 80% da tensão de alimentação. Com sinalização de saída energizada ou desenergizada com indicação por Led. O Led quando aceso indica relé energizado. Quando houver alguma anomalia no sistema como sub ou sobretensão o led vem a piscar. Se a anomalia ultrapassar o tempo de retardo no desligamento, o relé é desenergizado e o led se apaga.

CONCEITOS DE FUNCIONAMENTO

■ Desequilíbrio entre fases (ANSI função 60)

O aparelho detecta um desequilíbrio no valor da tensão entre fases superior à 20% do valor nominal (assimetria modular) ou uma defasagem maior que 5% do que os 120° normais entre si (assimetria angular). Os relés serão instantaneamente desenergizados.

■ Falta de fase (ANSI função 48)

O aparelho detecta a falta de uma das fases da alimentação e desenergizará seus relés de saída sempre que uma delas for inferior em 20% do valor da tensão nominal do aparelho. Isso garante seu funcionamento mesmo quando se supervisiona circuitos com motores elétricos que induzem uma voltagem que aparenta ser a fase que está faltando.

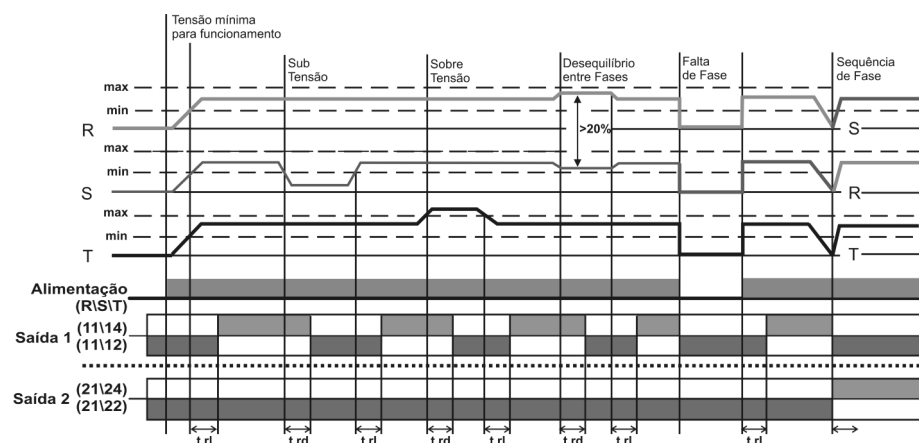
■ Sequência de fase (ANSI função 47)

Se a sequência convencionalizada como correta for trocada, o que causaria inversão na rotação dos motores elétricos alimentados por esse circuito, o relé de comando automaticamente é energizado habilitando o circuito que fara a inversão da rede.

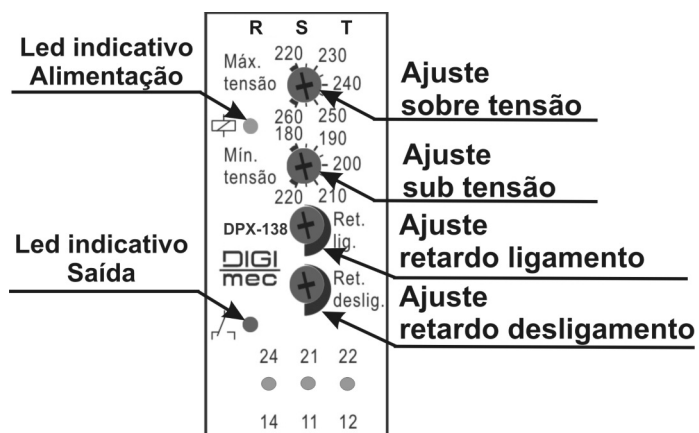
■ Sub ou Sobretensão (ANSI função 27 e 59)

Se o valor de alimentação da rede trifásica diminuir ou aumentar até valores, individualmente ajustáveis no frontal do aparelho, os relés de saída serão desenergizados instantaneamente.

DIAGRAMA DE FUNCIONAMENTO



AJUSTES DO FRONTAL



Quatro são os potenciômetros para ajustes disponíveis no frontal do supervisor DPX-138. Esses ajustes e a denominação de cada item estão descritos a seguir :

■ Retardo no ligamento

Este ajuste permite determinar o tempo durante o qual o relé de saída continuará desenergizado, mesmo que o aparelho esteja com seu nível de tensão dentro da faixa ajustada via trimpot frontal, evitando-se assim, o ligamento da saída, provocados por distúrbios momentâneos.

■ Retardo no Desligamento

Este ajuste permite determinar o tempo durante o qual o relé de saída continuará energizado mesmo que o aparelho detecte SUB ou SOBRETENSÃO na alimentação, evitando-se assim, o desligamento da saída, provocados por distúrbios momentâneos.

■ Sobretensão

Ajuste do valor máximo da tensão da rede trifásica tolerada e aceita como normal.

■ Subtensão

Ajuste do valor mínimo da tensão da rede trifásica tolerada e aceita como normal.

DADOS TÉCNICOS

Alimentação (-15% +10%)	110, 220, 380, 440, 460 ou 480 Vca (especificar)
Frequência da rede	50 - 60 Hz
Consumo	3 VA (aproximadamente)
Sequência de fase (ANSI 47)	Positiva: (RST – STR – TRS)
Desequilíbrio entre fases (ANSI 60)	20% fixo
Subtensão (ANSI 27)	110 Vca – ajustável de 90 a 110 Vca 220 Vca – ajustável de 180 a 220 Vca 380 Vca – ajustável de 300 a 380 Vca 440 Vca – ajustável de 350 a 440 Vca 460 Vca – ajustável de 370 a 460 Vca 480 Vca – ajustável de 390 a 480 Vca
Sobretensão (ANSI 59)	110 Vca – ajustável de 110 a 130 Vca 220 Vca – ajustável de 220 a 260 Vca 380 Vca – ajustável de 380 a 460 Vca 440 Vca – ajustável de 440 a 530 Vca 460 Vca – ajustável de 460 a 550 Vca 480 Vca – ajustável de 480 a 570 Vca
Ajuste de retardo desligamento	0 a 20 segundos
Ajuste de retardo no ligamento	0 a 20 segundos
Repetibilidade	Tensão: 2% fim de escala Tempo: 5% fim de escala
Histerese	Tensão: 2% fim de escala Tempo: 2% fim de escala
Tempo de comutação	20 ms
Tempo de comutação após falha	100 ms
Tempo de retorno	100 ms
Tempo de estabilização térmica	< 30 min
Tempo de energização	< 2 seg.
Relé de saída	SAÍDA 1= 5 Amp 250 Vca máx. carga resistiva reversível SAÍDA 2= 5 Amp 250 Vca máx. carga resistiva reversível
Material dos contatos	AgCdO
Vida útil dos contatos	Mecânica (sem carga): 10.000.000 operações