



YTHR-1, YTHRR-1



STHR-1, STHRR-1



MTHR-1, MTHRR-1

INTERRUPTORES HORÁRIOS ELETROME CÂNICOS

PROGRAMADORES HORÁRIOS

ELECTROMECHANICAL TIME SWITCHES

TIME SWITCH

Os interruptores horários eletromecânicos da Digimec foram desenvolvidos para ligar e desligar equipamentos eletrônicos com intervalos de tempo predeterminados, garantindo a precisão, repetibilidade e a confiabilidade nos processos. Com 96 programações por dia, elimina a desordem e a falta de sincronismo nos acionamentos. São montados em caixas plásticas, apresentando alta resistência a choques, vibrações e alta imunidade a ruídos elétricos, além de possuir um sistema de fácil fixação para porta de painéis através de grampos ou montagem interna de painéis para trilho DIN ou por parafusos.



Telefone 11 2969 1600 - www.digimec.com.br
Suporte técnico: vendatecnica@digimec.com.br
WhatsApp 11 94807 7596

Informativo técnico comercial

PRINCIPAIS CARACTERÍSTICAS

- Fácil programação
- 96 (noventa e seis) comutações diárias
- 1 contato de saída reversível, 16A
- Fixação para porta de painel, trilho DIN ou parafusos
- Bateria recarregável com reserva de marcha de 24 horas

PRINCIPAIS APLICAÇÕES

- Comedouros e bebedouros para granjas
- Iluminação para aquários
- Equipamentos de ar-condicionado
- Controle de iluminação para jardins
- Bombas e filtros para piscinas
- Câmaras e balcões frigoríficos
- Painéis e vitrines comerciais
- Equipamentos de climatização e aquecimento
- Controle de irrigação
- Iluminação pública (estradas e estacionamentos)
- Máquinas (injetoras, extrusoras e sopradoras)
- Estufas e fornos industriais

CODIFICAÇÃO

SEM BATERIA

YTHR-1 110V/60HZ 16A

YTHR-1 220V/60HZ 16A

COM BATERIA

YTHRR-1 110V/60HZ 16A

YTHRR-1 220V/60HZ 16A

STHR-1 110V/60HZ 16A

STHR-1 220V/60HZ 16A

STHRR-1 110V/60HZ 16A

STHRR-1 220V/60HZ 16A

MTHR-1 110V/60HZ 16A

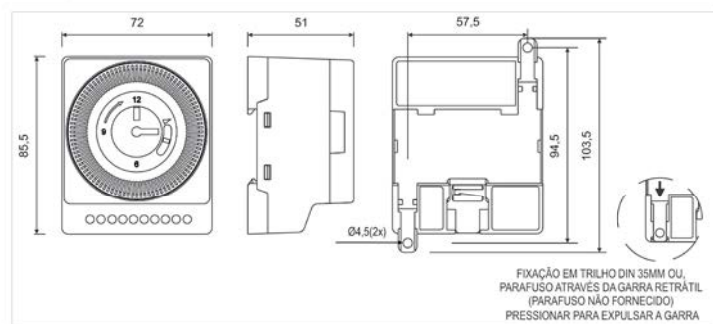
MTHR-1 220V/60HZ 16A

MTHRR-1 110V/60HZ 16A

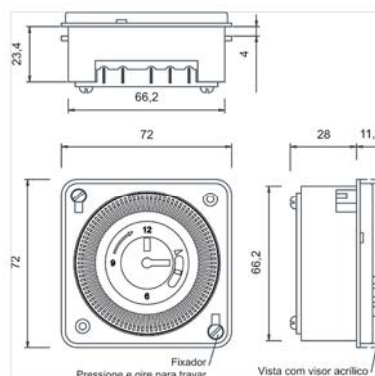
MTHRR-1 220V/60HZ 16A

DIMENSÕES (mm)

YTHRR-1, YTHR-1



STHR-1, STHRR-1



MTHR-1, MTHRR-1

