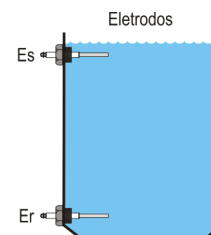


INTRODUÇÃO



O relé de nível superior temporizado tipo DPX-124 foi desenvolvido para controle e/ou supervisão automática do nível de líquidos condutores de corrente elétrica, não combustíveis, comandando solenoides, contadores de motobombas ou simplesmente alarmes luminosos e/ou sonoros. Com leds para indicar alimentação, eletrodo e estado do relé de saída, são montados em caixas plásticas, apresentando alta resistência a choques, vibrações e alta imunidade a ruídos elétricos, além de possuírem um sistema de fácil fixação em trilho DIN ou por parafusos (mediante adaptador opcional para caixa D).



FUNCIONAMENTO

Função enchimento - Controle de nível de um único reservatório, mantendo o mesmo sempre cheio.

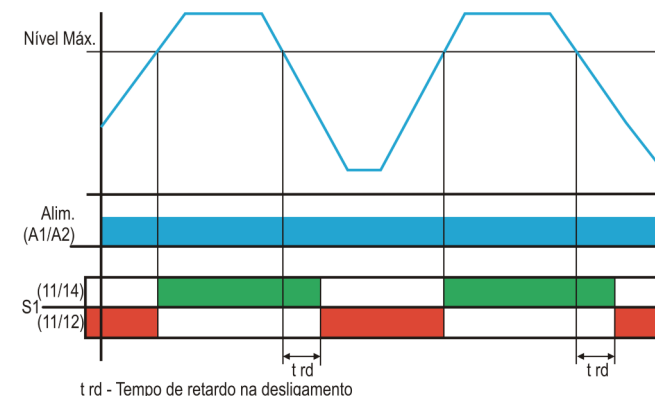
Utilizando dois eletrodos (Es/Er) para o reservatório (Ex.: caixa d'água). O relé de saída energiza quando o nível máximo (ES) for atingido, havendo consumo, o eletrodo superior (Es) é descoberto, iniciando uma temporização de 20 segundos, após esse tempo o relé de saída será desenergizado, o led indicativo saída se apaga.

O eletrodo de referência "ER" deve sempre ser instalado abaixo do nível máximo, podendo ser substituído pela própria carcaça do reservatório, se esta for metálica. O relé de saída energiza quando o nível máximo (ES) for atingido, quando o nível máximo é descoberto inicia uma temporização de 20 segundos, após esse tempo o relé de saída será desenergizado.

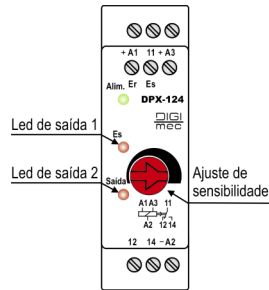
Utilizado para controle de nível de líquidos condutivos não inflamáveis, possui dois eletrodos ("ES" = superior; "ER" = referência), o modelo DPX-124 monitora o nível máximo do líquido a ser controlado.

Nota: O eletrodo de referência pode ser substituído pela carcaça do reservatório quando o mesmo for metálico.

DIAGRAMA DE FUNCIONAMENTO



LAYOUT FRONTAL

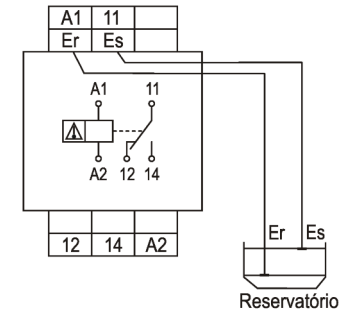


DADOS TÉCNICOS

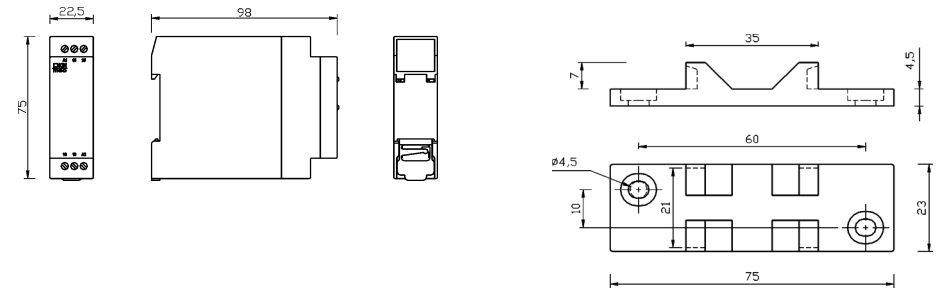
Alimentação (-15% +10%)	12, 24 Vcc, 24, 48, 110, 220 Vca (especificar)
Frequência da rede	50 - 60 Hz
Consumo	5 VA (aproximadamente)
Eletrodos	Não acompanham
Tensão nos eletrodos	3 Vcc
Corrente máxima nos eletrodos	$\pm 3,8 \mu\text{A}$
Ajuste de sensibilidade	0 a 100 k Ω
Relé de saída	5 A, 250 Vca máx. carga resistiva - reversível
Retardo desligamento saída bomba	1 segundo, fixo
Material dos contatos	AgCdO
Vida útil dos contatos	Mecânica (sem carga): 10.000.000 operações Elétrica (com carga resistiva): 1.000.000 operações
Temperatura ambiente	De trabalho: 0 a 50°C De armazenamento: -10 a 60°C
Umidade relativa de trabalho	20 a 90% sem condensação
Grau de proteção da caixa	IP 51
Grau de proteção nos terminais	IP 20
Capacidade dos terminais	Fio: 2,5 mm ² Cabo: 2,5 mm ² Condutor com terminal: 2,5 mm ² Torque de aperto: 0,5 - 0,6 Nm
Resistência da isolação	>50 M Ω /500 V
Fixação	Trilho DIN 35 mm ou parafusos (com acessório opcional para caixa D)

Nota: Distância máxima de instalação entre o relé e os eletrodos deve ser <200 metros com cabo de 2,5 mm². Distâncias superiores a 200 metros, favor entrar em contato com nossa engenharia de aplicações.

DIAGRAMA DE LIGAÇÃO



DIMENSÕES (mm)



Acessório para fixação da caixa D, por parafusos (opcional)