

Fontes de alimentação chaveadas tipos RKFC-5A e RKFC-10A



INTRODUÇÃO

As fontes de alimentação chaveadas tipos RKFC-5A e RKFC-10A da Digimec foram desenvolvidas para fornecer uma tensão contínua e estabilizada. Confeccionadas em caixas de alumínio, para melhor dissipação e montagem interna de painéis elétricos com fixação através de parafusos ou trilho DIN (mediante adaptador).

PRINCIPAIS CARACTERÍSTICAS

- Caixa compacta e robusta
- Tensão de saída: 24 Vcc
- Corrente de saída: 5 ou 10 A (especificar)
- Led para indicação de funcionamento
- Trimpot de ajuste de tensão
- Alta eficiência de trabalho, acima de 88%
- Baixa dissipação de energia e aquecimento

CUIDADOS PARA LIGAÇÃO

Os terminais de entrada e saída de energia estão equipados com dispositivos de proteção de segurança. Após o cabo ser conectado, a tampa protetora deve permanecer fechada para evitar choques.

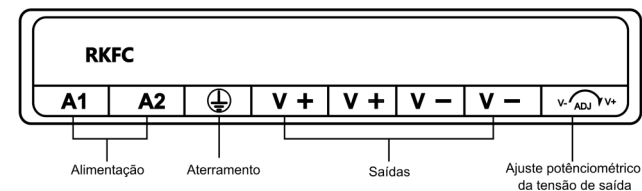
Antes de ligar, verifique se as conexões de entrada e saída estão corretas, evitando assim que o equipamento seja danificado.

Não as instale sob luz solar direta, alta temperatura, chuva ou poeira, procurando mantê-las em locais com circulação de ar.

DADOS TÉCNICOS

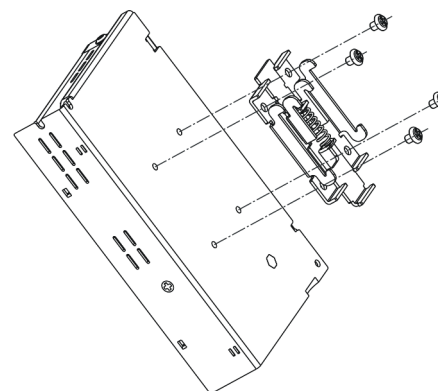
Alimentação	110-240 Vca
Frequência da rede	50 - 60 Hz
Potência	RKFC-5A: 120 W RKFC-10A: 240 W
Ripple de saída	1% mVpp de Vo
Tensão de saída (Vo)	24 Vcc
Corrente de saída	RKFC-5A: 5 A RKFC-10A: 10 A
Range de ajuste de tensão	± 1,5 Vcc
Temperatura de trabalho	-20 a 60 °C
Umidade de armazenamento	10 a 95 % RH
Umidade de trabalho	20 a 90 % RH, sem condensação
Fixação	Parafusos ou trilho DIN (mediante adaptador)
Adaptador	Disponibilizado à parte (Referência: TRILHO FONTE RKFC)

DIAGRAMA DE LIGAÇÃO

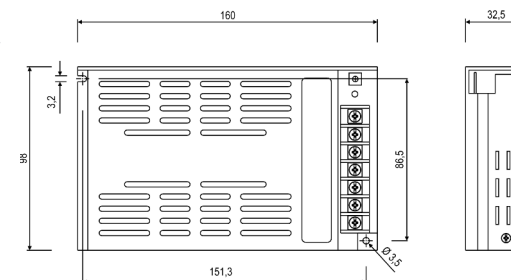


DIMENSÕES (mm)

Conexão do trilho fonte RKFC



RKFC-5A



RKFC-10A

