

DIGI mec

LANÇAMENTO

ITC 20030032



FONTES DE ALIMENTAÇÃO

FONTES CHAVEADAS

POWER SUPPLY

SWITCH MODE POWER SUPPLY

KFC-1,5A

KFC-2,5A

RKFC-5A

RKFC-10A



36 anos
automatizando

Telefone 11 2969 1600 - www.digimec.com.br
Suporte técnico: vendatecnica@digimec.com.br
WhatsApp 11 94807 7596

Informativo técnico comercial

As fontes de alimentação chaveadas da Digimec foram desenvolvidas para fornecer uma tensão contínua e estabilizada. Confeccionadas em caixas de ABS ou alumínio para montagem interna em painéis elétricos, com fixação através de trilho DIN ou parafusos.

PRINCIPAIS CARACTERÍSTICAS

Linha KFC

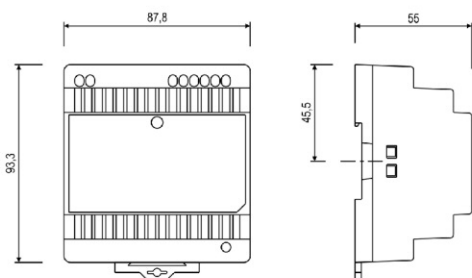
- Tensão de entrada: 110-240 Vca
- Frequência da rede: 47-63 Hz
- Tensão de saída: 24 Vcc
- Trimpot de ajuste de tensão
- Led para indicação de funcionamento
- Eficiência de trabalho: < 83 %
- Corrente de trabalho: 1,5 A ou 2,5 A (especificar)
- Temperatura de trabalho: -20 a 45°C
- Temperatura de armazenamento: - 25 a 85°C
- Material da caixa: ABS
- Fixação: Trilho DIN

Linha RKFC

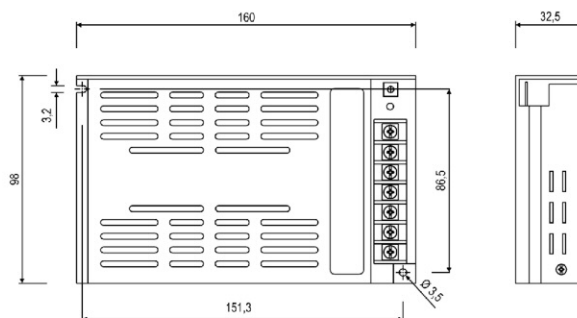
- Tensão de entrada: 110-240 Vca
- Frequência da rede: 50-60 Hz
- Tensão de saída: 24 Vcc
- Trimpot de ajuste de tensão
- Led para indicação de funcionamento
- Eficiência de trabalho: < 88 %
- Corrente de trabalho: 5 ou 10 A (especificar)
- Temperatura de trabalho: -20 a 60°C
- Temperatura de armazenamento: - 25 a 85°C
- Material da caixa: Alumínio
- Fixação: Parafusos ou trilho DIN (mediante adaptador)

DIMENSÕES (mm)

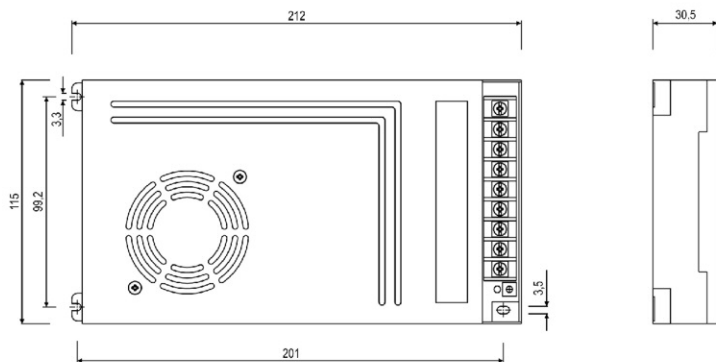
KFC-1,5A e KFC-2,5A



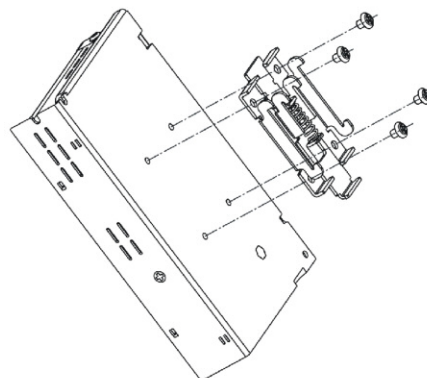
RKFC-5A



RKFC-10A



Trilho fonte RKFC



CODIFICAÇÕES PARA PEDIDO

KFC-1,5A 110-240VCA S=24VCC

RKFC-5A 110-240VCA S=24VCC

TRILHO FONTE RKFC (Adaptador) *

KFC-2,5A 110-240VCA S=24VCC

RKFC-10A 110-240VCA S=24VCC

* O adaptador é disponibilizado à parte.