



INTRODUÇÃO

Os interruptores horários proporcionam programações diárias ou semanais, atuando como temporizadores programáveis ideais para automatizar dispositivos elétricos de acordo com os dias e horários previamente definidos pelo usuário, garantindo a precisão, repetibilidade e a confiabilidade de processos. Possui até 18 programações diárias (09 liga/09 desliga), indicação por display LCD e bateria removível de longa duração. Montados em caixas plásticas, compactos, apresentando alta resistência a choques, vibrações e alta imunidade a ruídos elétricos, além de possuir um sistema de fácil fixação para porta de painéis através de grampos ou montagem interna de painéis para trilho DIN ou por parafusos.


PRINCIPAIS CARACTERÍSTICAS


- Fácil programação.
- 18 programações diárias (Liga/Desliga).
- 1 contato de saída reversível, 16A.
- Display LCD.
- Fixação para porta de painel, Trilho DIN ou a parafusos.
- Bateria removível de fácil troca.

PRINCIPAIS APLICAÇÕES

- Comedouros e bebedouros para granjas.
- Iluminação para aquários.
- Equipamentos de ar-condicionado.
- Controle de iluminação para jardins.
- Bombas e filtros para piscinas.
- Câmaras e balcões frigoríficos.
- Painéis e vitrines comerciais.
- Equipamentos de climatização e aquecimento.
- Controle de irrigação.
- Iluminação pública (estradas e estacionamentos).
- Máquinas (injetoras, extrusoras e sopradoras).
- Estufas e Fornos industriais.

ADVERTÊNCIA

 Realizar a leitura completa do manual antes da instalação do instrumento, evitando assim possíveis danos ao produto e instalação.

 **Precaução na instalação:** Verificar se a rede elétrica está desconectada; Certificar que possua uma ventilação adequada para que o ambiente de instalação não ultrapasse o limite de temperatura especificado.

A Digimec não se responsabiliza por queima de equipamentos e/ou componentes, provenientes de erros de ligação e/ou programação. Em caso de dúvidas consulte nosso Suporte Técnico.

DESCRIÇÃO DAS TECLAS E DISPLAY

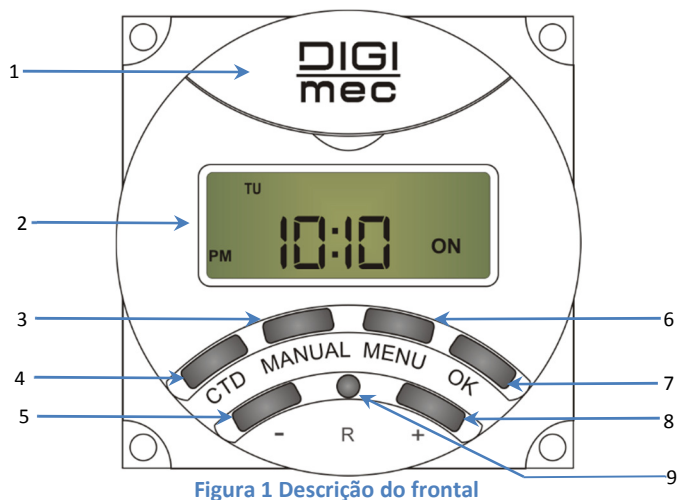


Figura 1 Descrição do frontal



Figura 2 Descrição do display LCD

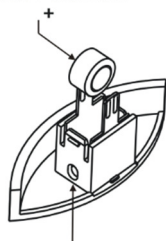
1. Tampa removível para troca de bateria.
2. Display LCD indicador.
3. Tecla "MANUAL" ativa AUTO ON ou AUTO OFF.
4. Tecla "CTD" função de contagem regressiva.
5. Tecla "-" decrementa valores.
6. Tecla "MENU" entra no menu de programação.
7. Tecla "OK" para confirmar.
8. Tecla "+" acréscimo de valores.
9. Tecla "RESET" apaga horario e programações.
10. Indicação dias da semana:
MO – Segunda-feira. **TU** – Terça-feira.
WE – Quarta-feira. **TH** – Quinta-feira.
FR – Sexta-feira. **SA** – Sábado. **SU** – Domingo.

11. **AM** - Manhã (Antes do meio-dia).
12. **PM** – Tarde (Após o meio-dia).
13. **Horário** (Relógio).
14. Indicação do modo contagem regressiva.
15. Indicação do menu ajuste horário.
16. Indicação do menu programação.
17. Indica a ativação dos programas "LIG. ou DESLIG."
18. Indicação de programa "LIGADO".
19. Indicação de programa "DESLIGADO".
20. Indica o número do programa.

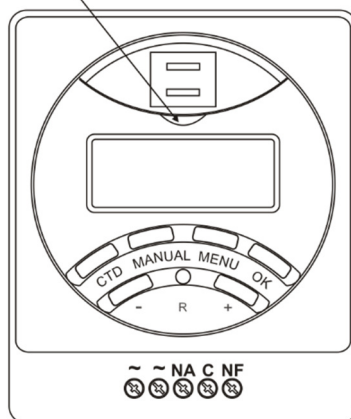
INSTRUÇÃO PARA TROCA DA BATERIA

1° - PRIMEIRO PASSO:
 PUXE A TAMPA PARA CIMA A PARTIR DO PONTO INDICADO.

BATERIA MODELO:
 LR754 1,5V
 LADO POSITIVO



2° - SEGUNDO PASSO:
 ACESSE O ORIFÍCIO LATERAL COM UMA PINÇA E EXPULSE A BATERIA PARA TROCA.



AJUSTE DE HORÁRIO

Tecler o botão "MENU", o nome "CLOCK" será exibido no canto superior direito; tecler "OK" e o dia da semana piscará, utilize os botões "+" ou "-" para selecionar o dia da semana atual e tecler "OK" para confirmar, em seguida a hora piscará no visor, utilize os botões "+" ou "-" para ajustar a hora atual e tecler "OK" para confirmar, em seguida os minutos piscarão, utilize os botões "+" ou "-" para ajustar e pressione "OK" para confirmar e finalizar o ajuste do relógio. Para sair da opção de ajuste de hora mantenha pressionado o botão "MENU" por 2 segundos ou mais.

PROGRAMAÇÃO ON/OFF

Tecla o botão “MENU” duas vezes, o nome “PROG” será exibido no canto superior direito do display e será exibido “1 ON” ou seja, o horário em que a PRIMEIRA programação deverá LIGAR. Em seguida, tecla “OK”, todos os dias da semana piscarão, tecla “+” para avançar ou “-” voltar entre as opções de dias e horários de programação.

São as seguintes opções: Iniciando em todos os Dias; E teclando “+”, Um dia por vez; Segunda à Sexta; Finais de Semana; “-:--” se nenhum parâmetro for adicionado ficará sem programação; Para retornar a programação, deve ser teclado “OK” ou “MENU” se desejar ir para próxima programação ex.: **1 OFF, 2 ON**, etc. Em seguida tecla “OK” a hora piscará, tecla “+” ou “-” para ajustar a hora, teclando “OK” os minutos piscarão, tecla “+” ou “-” para ajustar os minutos. Tecla “OK” para confirmar a **PROG 1 ON**. Estando conforme desejado, tecla “MENU” para iniciar a programação de DESLIGAR e o display mostrará **1 OFF**, tecla “OK” para iniciar a configuração do **PROG 1 OFF** e repita o mesmo procedimento acima para programar os dias, horas e minutos. Quando terminar a configuração das programações, tecla “MENU” ou mantenha essa mesma tecla pressionada por mais de 2s em qualquer estágio, ou se nenhuma tecla for pressionada dentro de 1 min. voltará ao formato de exibição do relógio. Em seguida ajuste o acionamento do timer teclando em “MANUAL” até que apareça “AUTO” no display, sendo que:

AUTO ON	Respeita a programação iniciando ligado
AUTO OFF	Respeita a programação iniciando desligado
ON	Permanece ligado (sem programação)
OFF	Permanece desligado (sem programação)

OBS.: Os programas só serão ativados se estiver em uma das opções “AUTO” selecionadas e nenhum programa de contagem regressiva em execução. Se um programa de contagem regressiva acabou de ser executado, o programa no momento atual será substituído temporariamente. Verifique se as informações estão de acordo com o desejado e realize a instalação.

Desativando ou Reativando uma Programação: Caso queira desativar determinada programação, siga o passo anterior, localize a programação desejada teclando “MENU”, tecla “OK”, e quando a opção de dias da semana estiver piscando tecla “-” ou “+” até aparecer no display “-:--”, os valores programados serão desativados. Se a tecla “OK” for pressionada na programação desativada ela será reativada e os valores programados serão mostrados novamente no display.

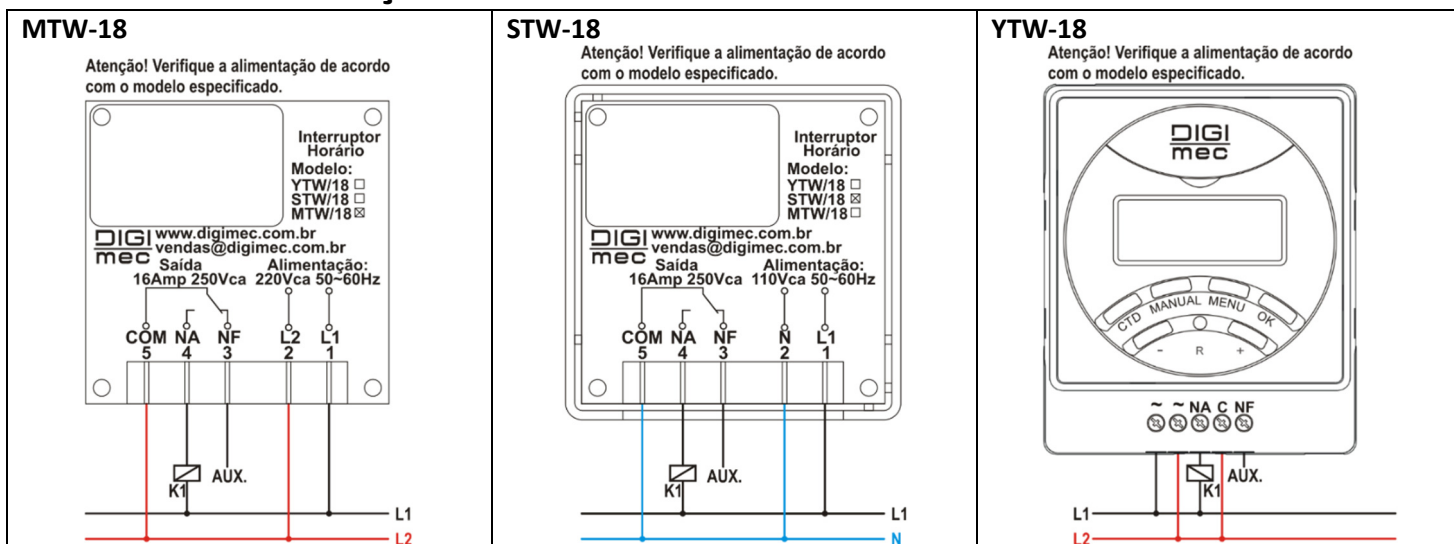
Função Contagem Regressiva: Para acionar mantenha pressionado o botão “CTD” por 2s ou mais, no display aparecerá “0:00 CD” (CD: indica que está em modo de contagem regressiva). Tecla “CTD” para selecionar o tempo de contagem desejado, na exibição do display iniciando em “0:00” com intervalos de 5 minutos e de 1 hora após “2:00” com o tempo máximo de contagem de 12 horas. Mantendo a tecla “CTD” pressionada a rolagem de tempo é mais rápida. Após a definição de tempo, deixe inativo por aprox. 2s a carga será acionada, tempo piscará e o sinal de “CD” se manterá fixo até o final da contagem.

OBS.: Uma vez que a função é acionada o temporizador é alterado para ^{AUTO}OFF e a saída é cortada; O display voltará ao formato de exibição do relógio quando a contagem regressiva terminar; Quando a função contagem regressiva estiver sendo configurada ou em execução, as funções das outras teclas serão suspensas, exceto tecla “R” e “CTD”.

Função Reset: Para resetar o Timer, basta introduzir com cuidado um objeto pontiagudo no orifício acima da letra “R”. O Timer perderá as configurações da hora atual e todas as programações de ligar e desligar existentes.

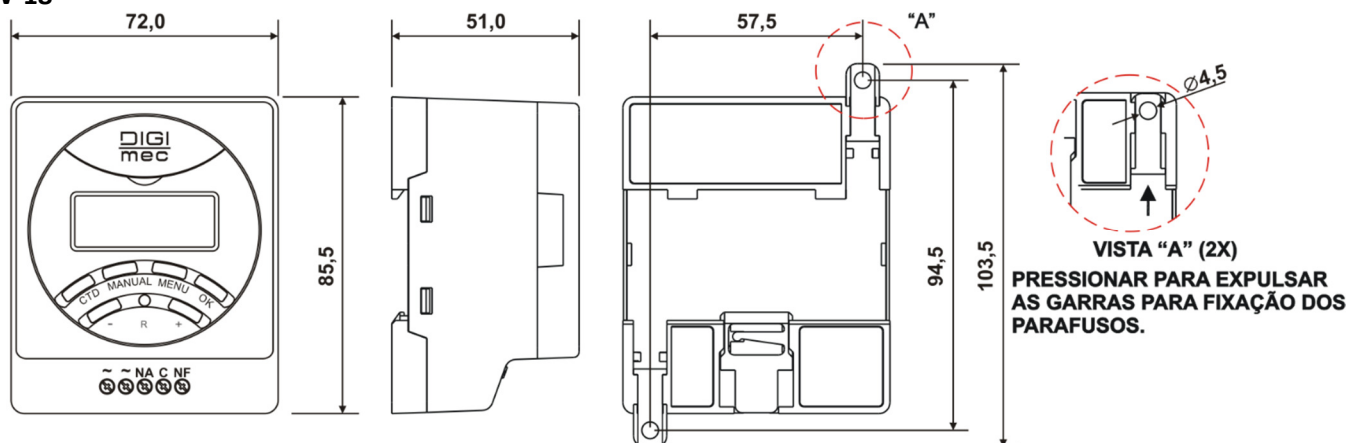
ATENÇÃO! Esta função poderá ser utilizada sempre que desejar apagar a hora e todas as programações, e deve ser executada sem que nenhum dispositivo esteja ligado ao Timer.

DIAGRAMA DE LIGAÇÃO

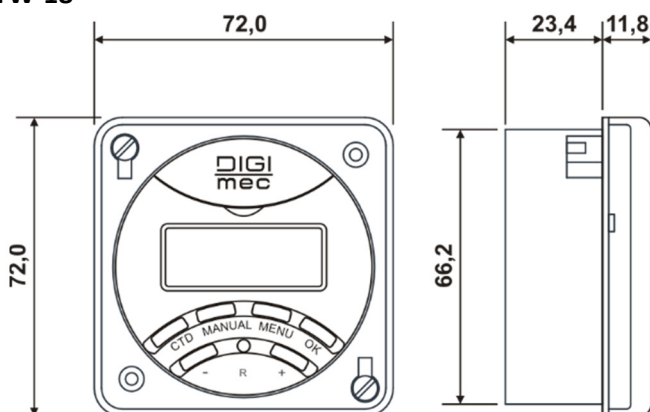


DIMENSÕES

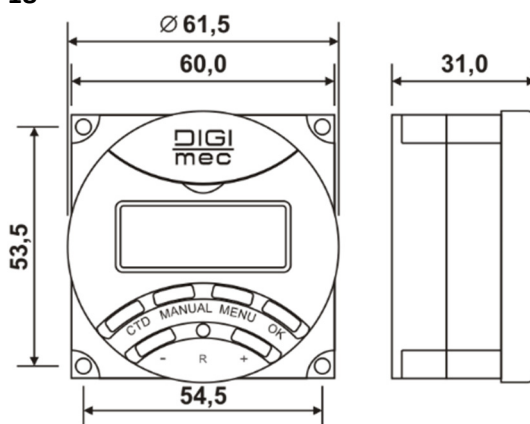
YTW-18



STW-18



MTW-18



DADOS TÉCNICOS

Alimentação	110Vca ou 220Vca (especificar).			
Frequência da rede	60Hz.			
Consumo	1,5 VA (aproximadamente).			
Precisão	± 2 minutos/Mês			
Programação	Diária ou Semanal.			
Número de programações	Máximo 18/dia ou 126/semanal.			
Autonomia da bateria	± 470 dias (Modelo LR754)			
Relé de saída	Máximo 16A.			
Material dos contatos	AgCdO.			
Vida útil dos contatos	Mecânica (sem carga): 10.000.000 operações. Elétrica (com carga resistiva): 1.000.000 operações.			
Temperatura ambiente	De trabalho: 0 a +50°C.		De armazenamento: -10 a +60°C.	
Material da caixa	Termoplástico.			
Capacidade dos terminais	Cabo: 2,5 mm ² . Condutor com terminal: 2,5 mm ² .		Fio: 2,5 mm ² . Torque de aperto: 0,4 Nm.	
Fixação	Parafusos.	YTW-18	STW-18	MTW-18.
	Frente de painel.	-	STW-18	-
	Trilho DIN.	YTW-18	-	-

GARANTIA

A garantia para produtos Digimec se dá pelo prazo de 24 meses contados a partir da emissão da nota fiscal. A garantia será cancelada ou não será aceita pela Digimec caso seja constatado uso indevido ou fora dos parâmetros e especificações expressamente descritos neste manual.

O cliente deve enviar o aparelho para a Digimec:

Rua: Sapará, 196 – São Paulo – SP - CEP 04255-110.