

Supressores de transientes tipos STRC-4 E STRC-7

INTRODUÇÃO



Os supressores de transientes tipos STRC-4 e STRC-7 da Digimec foram desenvolvidos para eliminar transientes gerados por cargas na linha de alimentação. O modelo STRC-4 foi idealizado para sensores de chama (ligação série), já o modelo STRC-7 é utilizado (ligação paralela) em cargas como: bobinas de eletroválvulas, hidráulicas ou pneumáticas, bobinas de contadores, etc. Com tamanho compacto podem ser acondicionados internamente nas canaletas plásticas, fixadas dentro de painéis elétricos.

FUNIONAMENTO

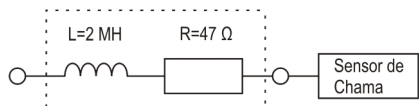
Todo indutor ao ser desenergizado devolve ao circuito que o alimenta a energia nele armazenada. Essa energia, em forma de corrente, é descarregada no circuito de comando, podendo interferir no funcionamento de outros aparelhos ligados na mesma linha de alimentação ou até mesmo danificá-los. Com a utilização dos supressores de transientes, essa corrente é descarregada no circuito RC (STRC-7), evitando tais problemas. No caso do STRC-4 este é utilizado em série com sensores de chama ionizados.

DADOS TÉCNICOS

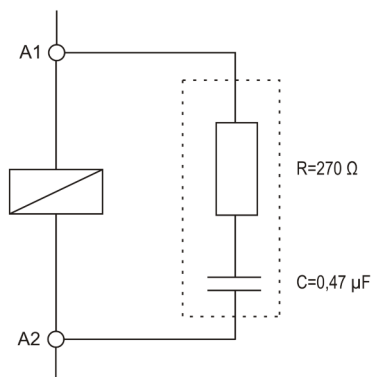
Alimentação (+10% -15%)	STRC-7: 110, 220 Vca
Frequência da rede	50 / 60 Hz
Acondicionamento	STRC-4: Caixa patola ABS STRC-7: Encapsulados em espaguete termo retrátil - 16,5 mm
Grau de proteção	IP 67
Cabos de ligação	STRC-4: REALSIL 1 X 1,50 mm BR STRC-7: Cabo preto 18 AWG com aproximadamente 260 mm
Temperatura ambiente	0 a + 50 °C

DIAGRAMAS DE LIGAÇÃO

STRC-4

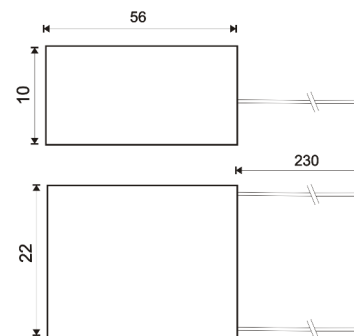


STRC-7



DIMENSÕES (mm)

STRC-4



STRC-7

