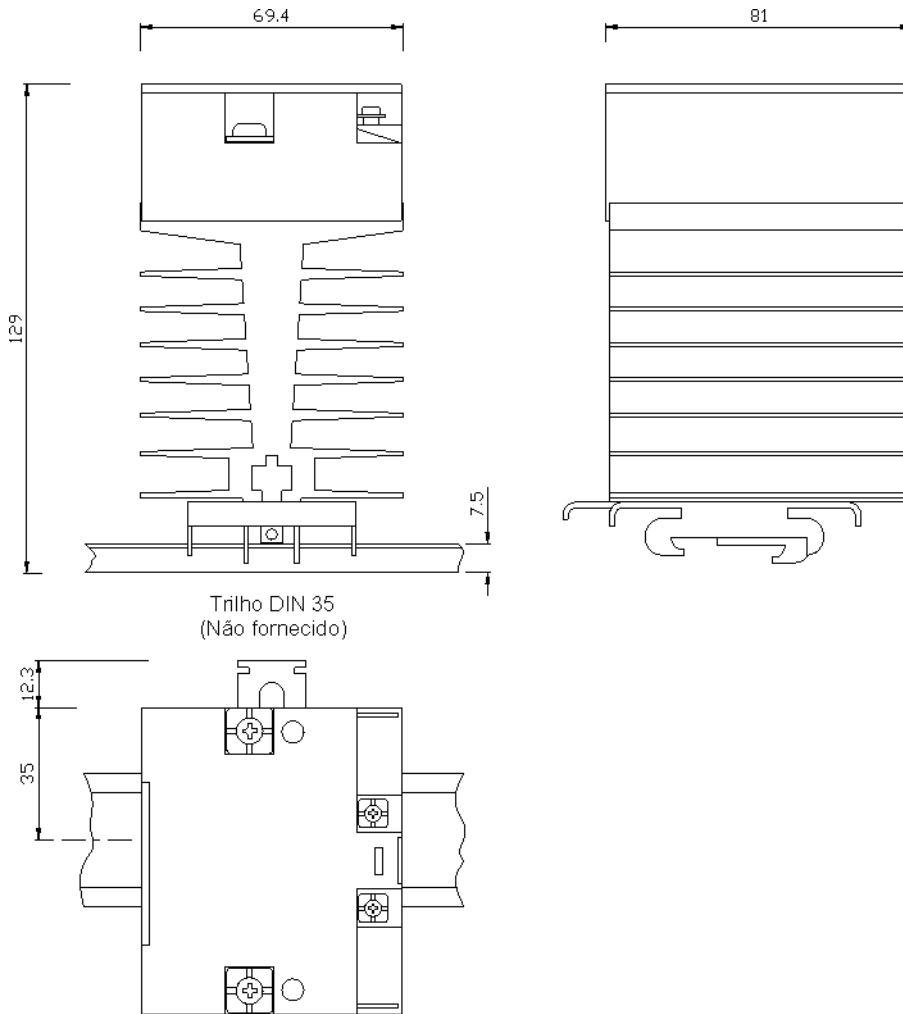


G3DA - 50 e 60A



CONSIDERAÇÕES PARA INSTALAÇÃO

- a) Conferir etiqueta de identificação do produto se está de acordo com corrente e tensão solicitados.
- b) Atenção: Material não passível de garantia. Nunca utilizá-lo sem dissipador.

- Sempre utilizar pasta térmica entre o relé e o dissipador, ou placa de montagem;
- Os relés devem ser montados em um dissipador adequado, fixando-o com as aletas na posição vertical dentro do painel;
- Não permitir que nenhum outro equipamento ou canaleta mais alta dentro do

painel bloqueie a função do dissipador;

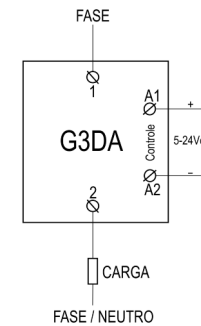
■ O fluxo de ar dentro do painel deverá ser dirigido de maneira a forçar a passagem de ar pelo dissipador do relé. O mais indicado é a instalação de um ventilador na lateral inferior do painel, com a saída de ar na lateral superior oposta do mesmo;

■ As correntes máximas para o relé não devem ultrapassar 0,8 x Inom (Inom=corrente nominal), para temperatura ambiente superior a 35°C;

■ Realizar a proteção dos relés somente com fusíveis ultra-rápidos pois num eventual curto circuito o relé será danificado;

■ As conexões dos cabos deverão ser efetuadas com terminais, melhorando assim a área de contato com o relé. Os terminais e o fusível, deverão estar sempre muito bem apertados para evitar a ocorrência de mau contato e posterior aquecimento.

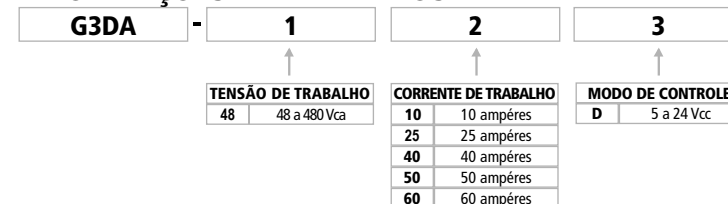
DIAGRAMA DE LIGAÇÃO



DADOS TÉCNICOS

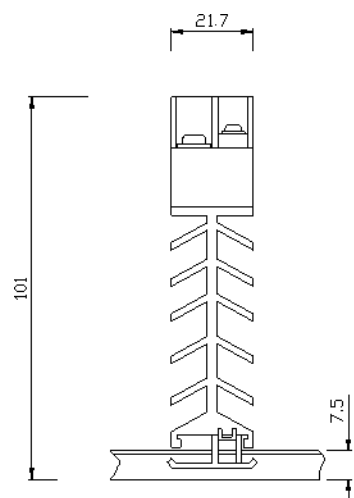
Modo de controle	5 - 24 Vcc
Tensão de trabalho	48 - 480 Vca
Frequência da rede	50 - 60 Hz
Corrente de controle	5 - 24 mA
Tempo de acionamento	10 mseg
Corrente de trabalho	10A, 25A, 40A, 50A e 60A
Corrente mínima de trabalho	6mA
Queda de tensão na condução com I _{max} .	<1,6 V
Isolação entrada x saída	2500 V
Caixa	Termoplástico
Base	Alumínio
Peso	340g
Temperatura ambiente	40°C a 80°C

INFORMAÇÕES PARA PEDIDOS

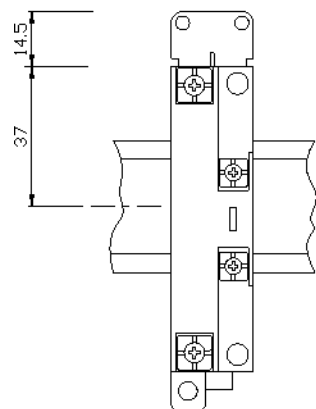
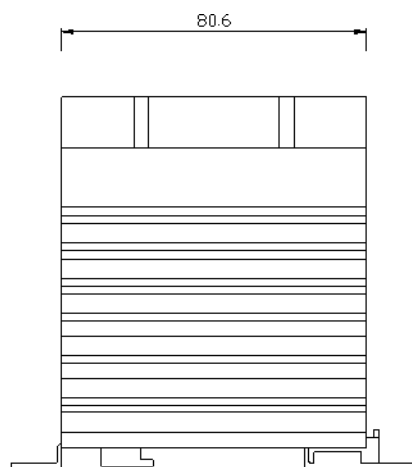


DIMENSÕES (mm)

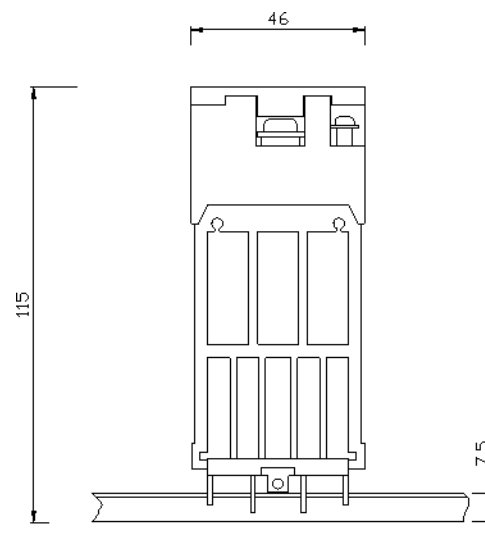
G3DA - 10 e 25A



Trilho DIN 35
(Não fornecido)



G3DA - 40A



Trilho DIN 35
(Não fornecido)

